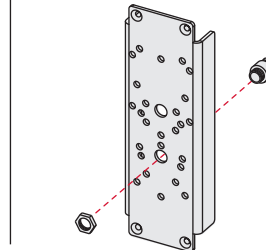
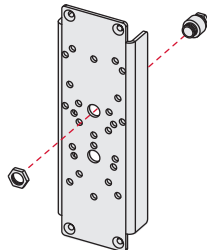
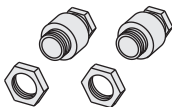
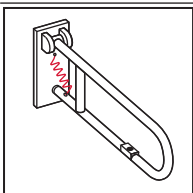
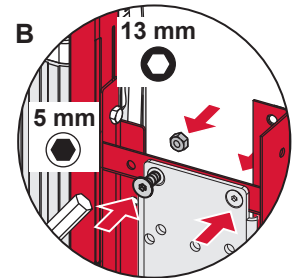
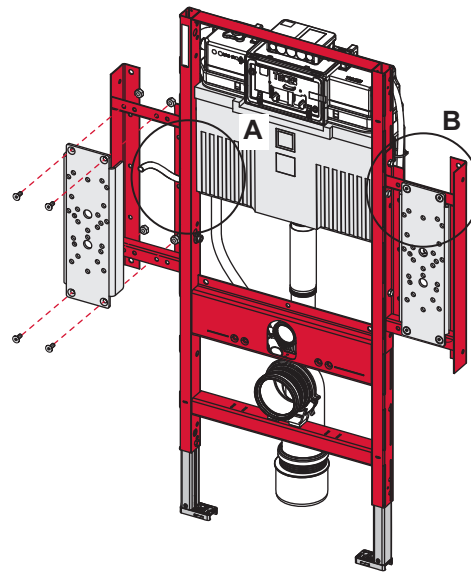
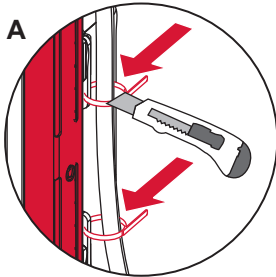
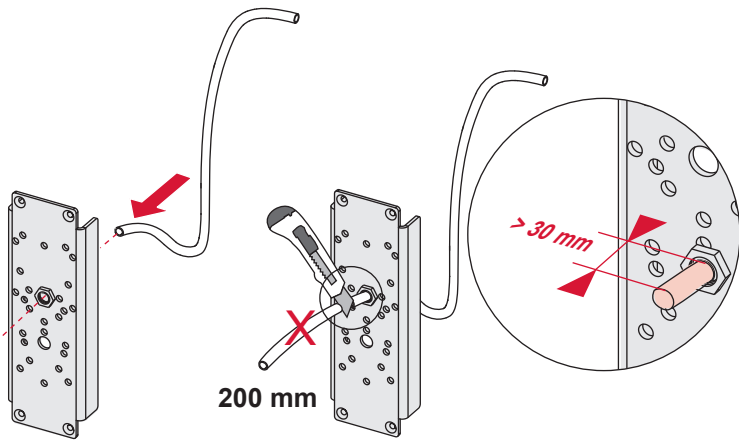
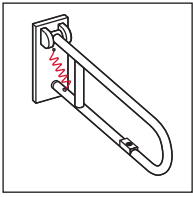
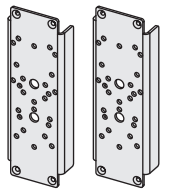


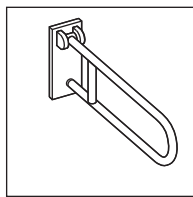
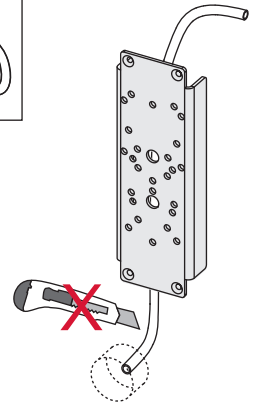
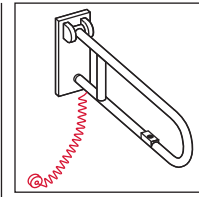
9 042 010
 9 042 011
 9 042 012
 9 042 013
 (...)



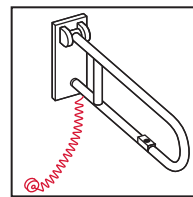
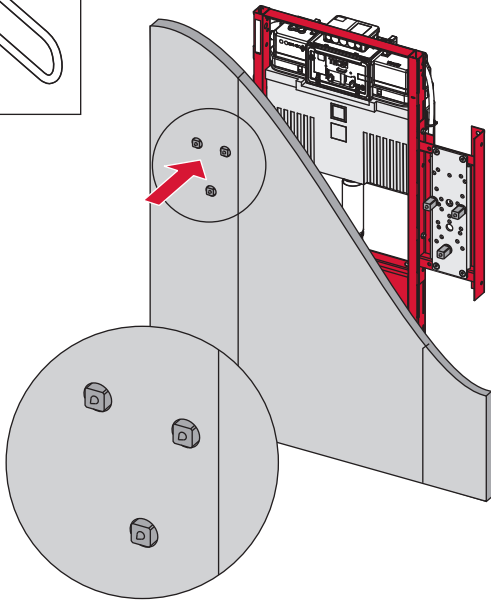
TECEprofil – 9 300 309



200 mm



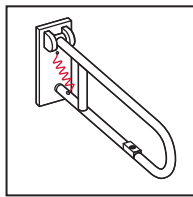
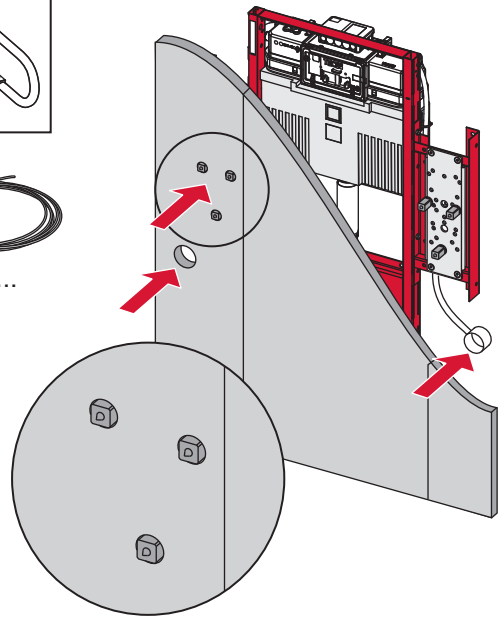
Beispiel/example:



Beispiel/example:



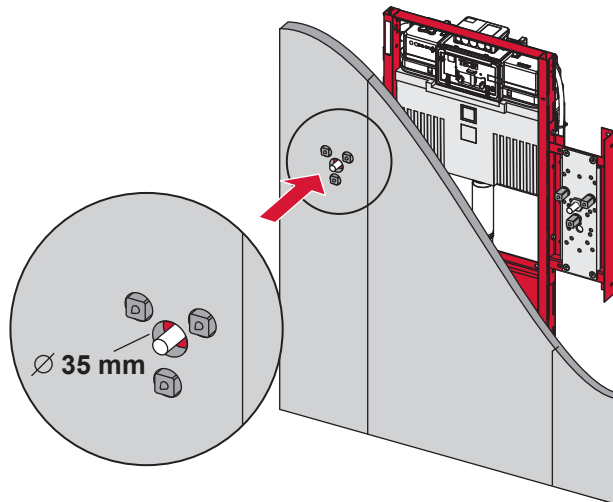
9 810 003, ...

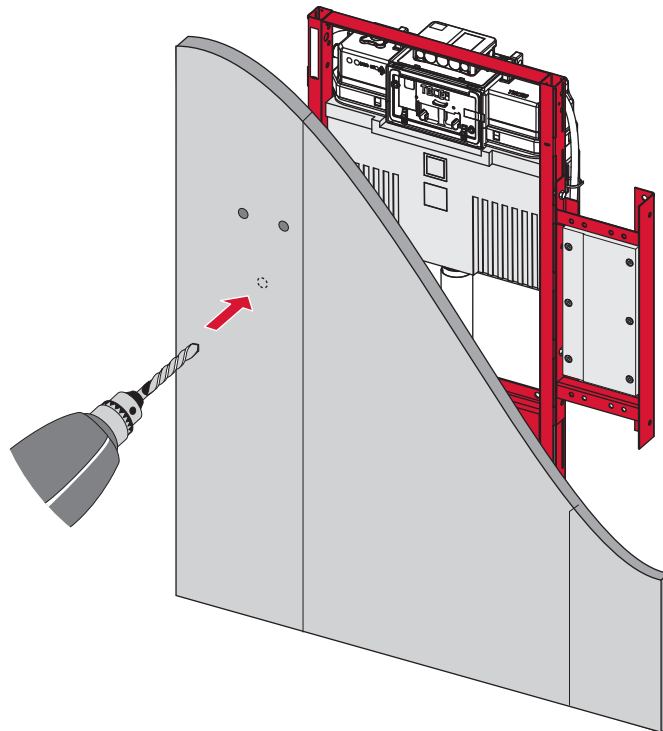
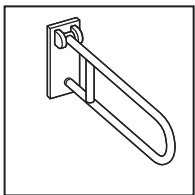
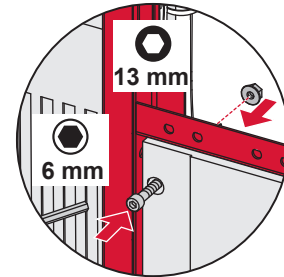
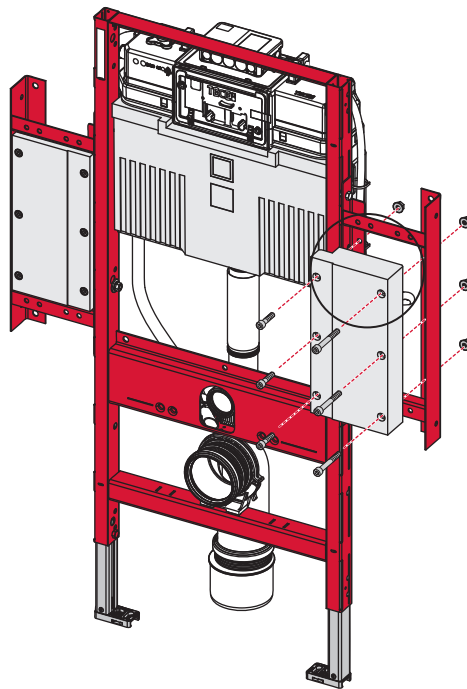
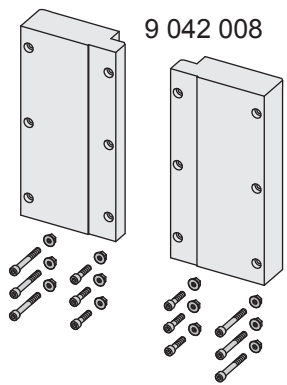


Beispiel/example:

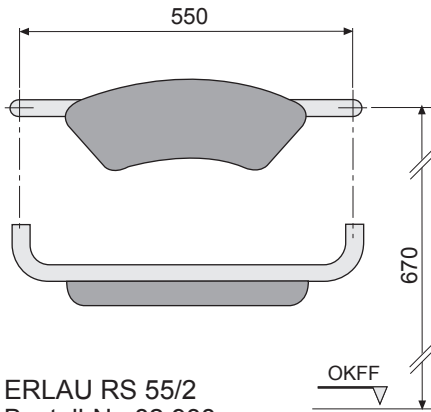


9 810 003, ...

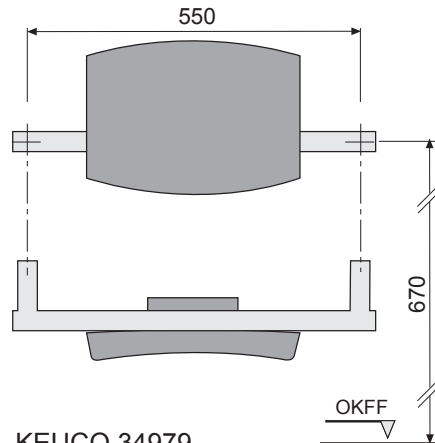




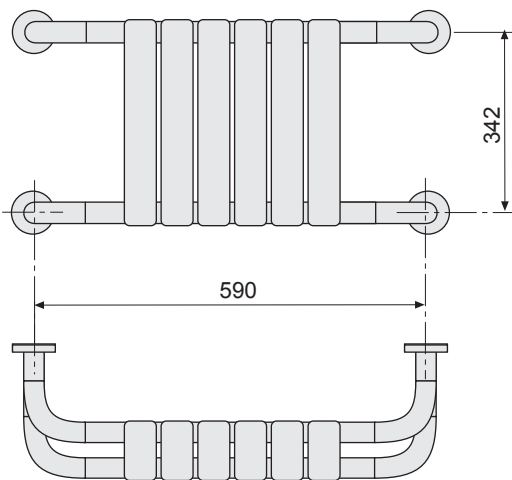
TECEprofil – 9 300 309



ERLAU RS 55/2
Bestell-Nr. 82 938xx

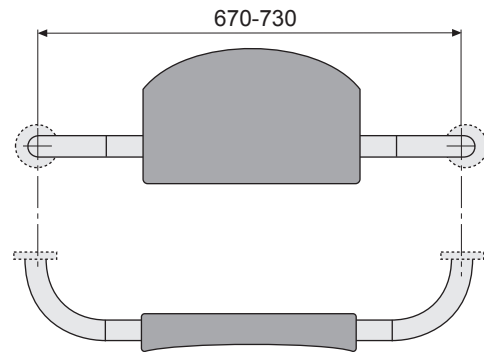


KEUCO 34979
Bestell-Nr. 34979 xx0600
34979 00003x



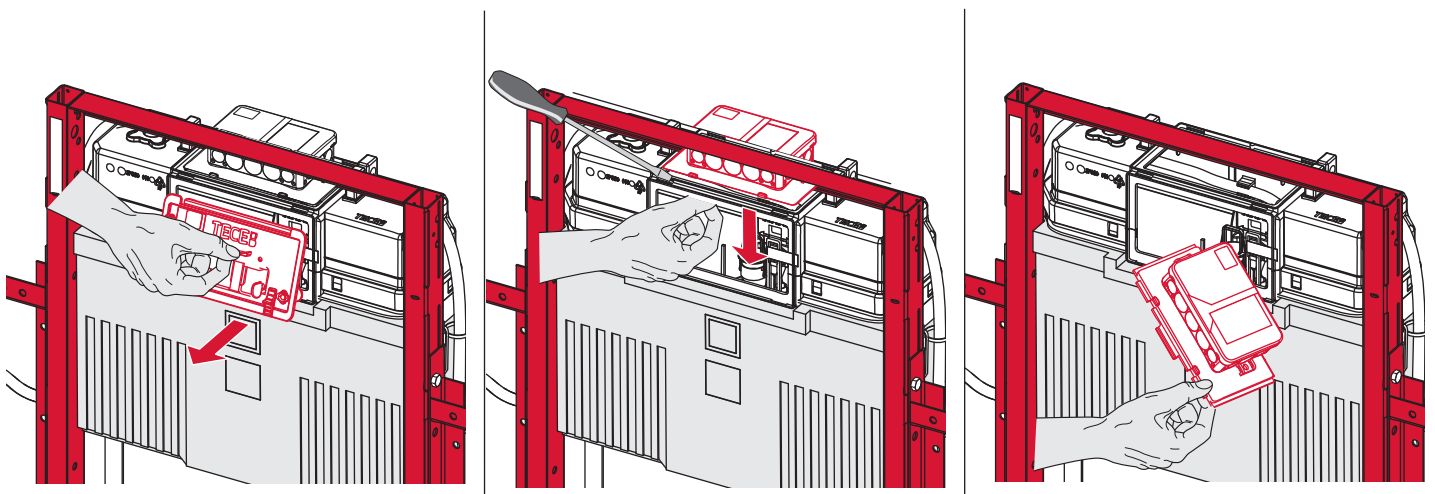
NORMBAU NY.841.320
Bestell-Nr. 0841 320

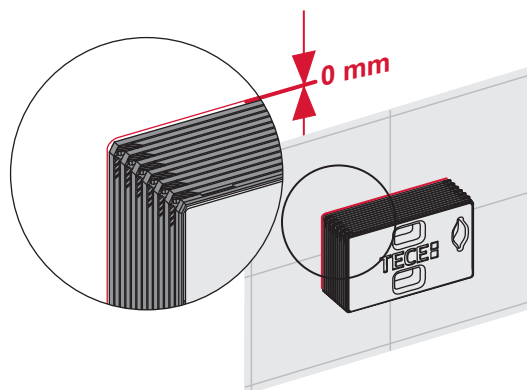
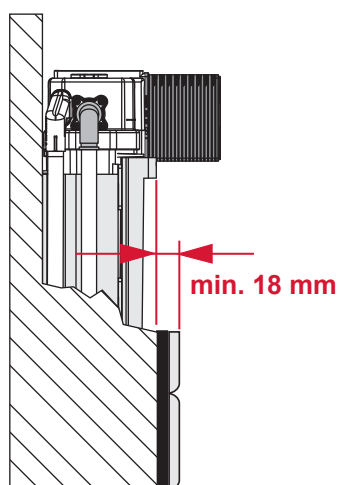
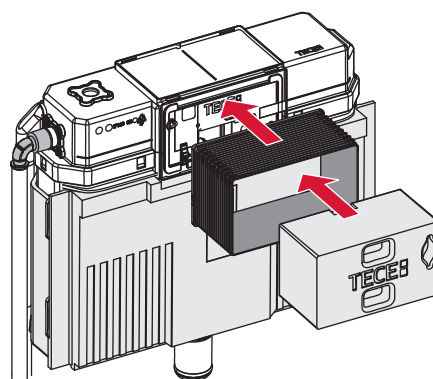
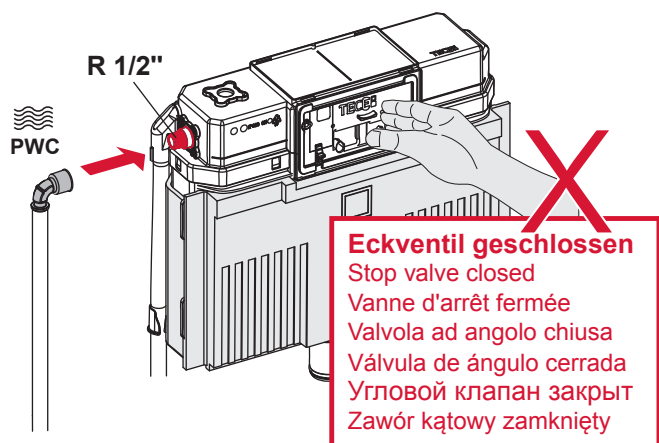
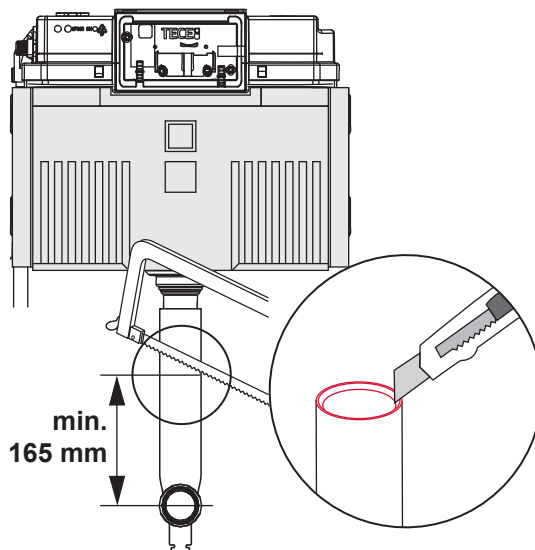
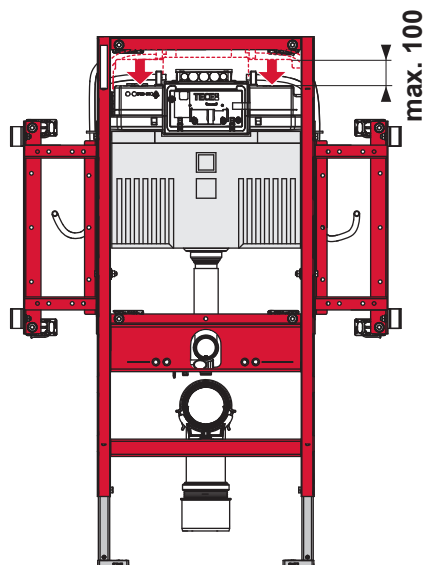
NORMBAU NY.841.325 Antibacterial
Bestell-Nr. 4841 320

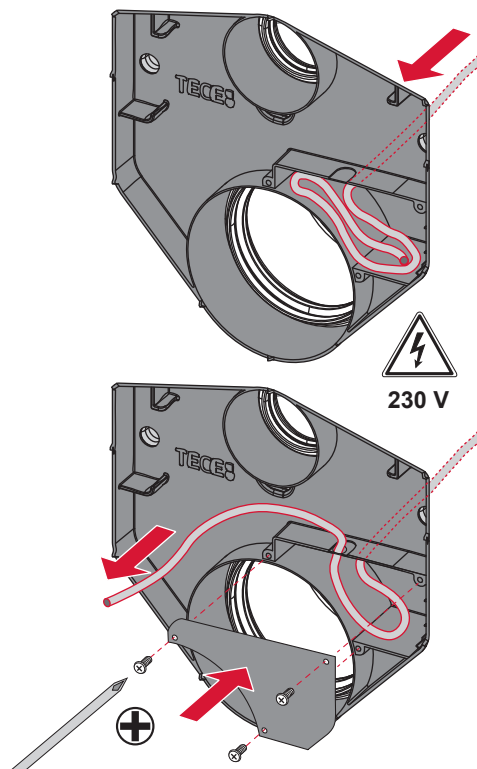
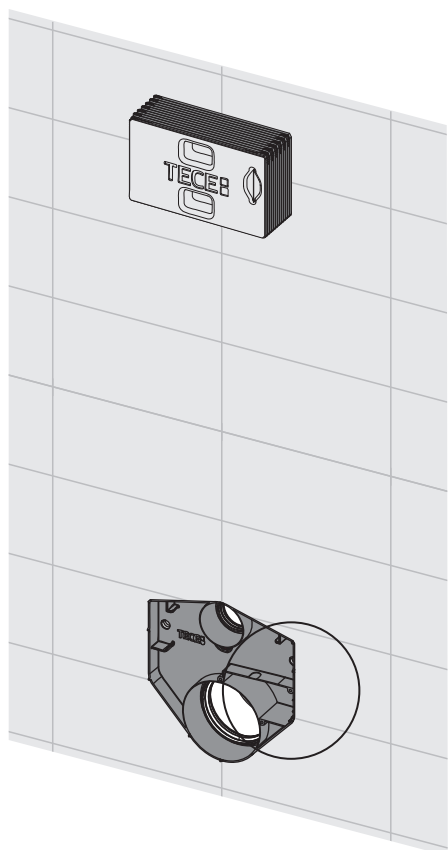


HEWI Serie 801
Bestell-Nr. 801.51.900/801.51.910

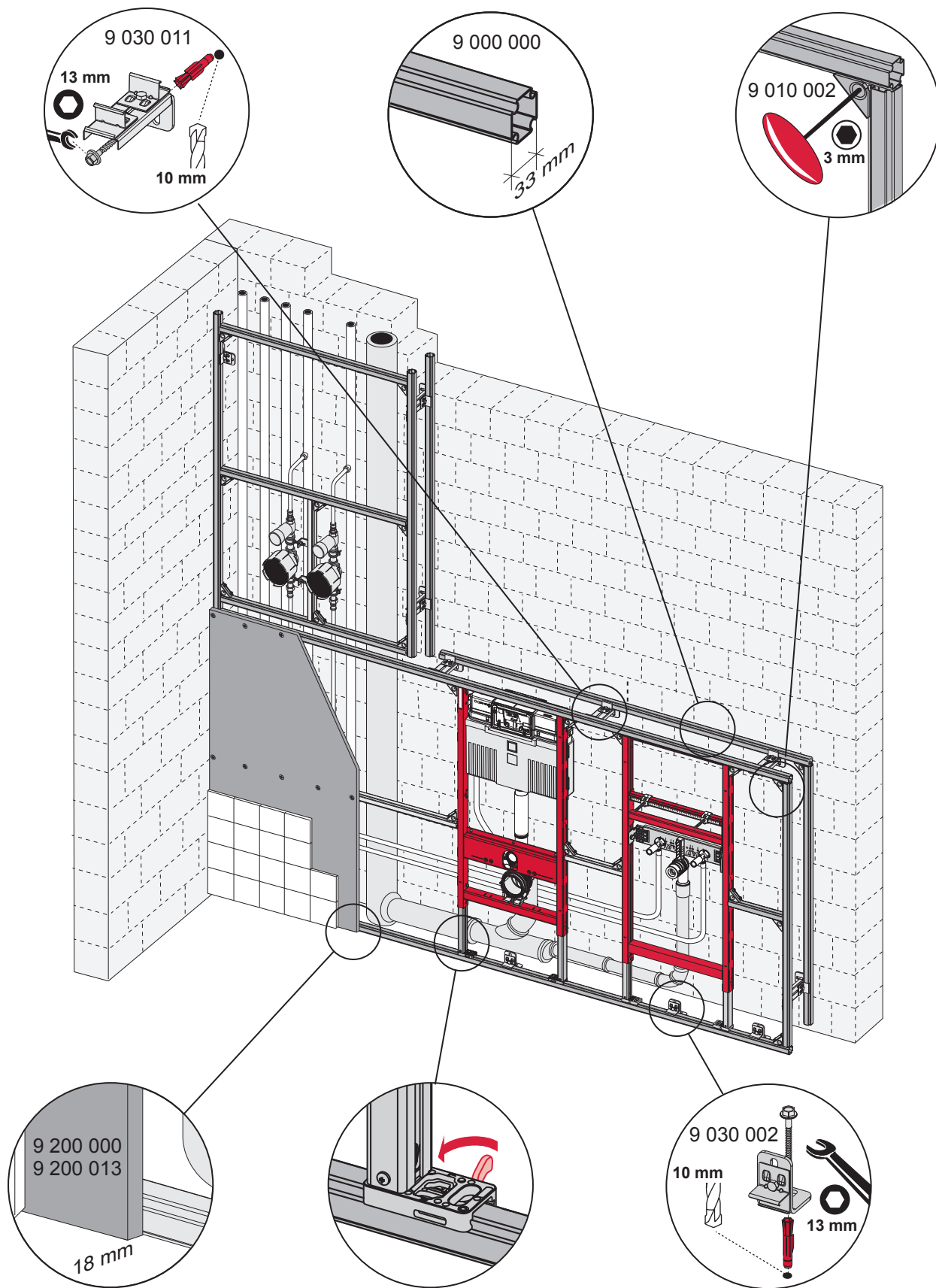
HEWI Serie 802
Bestell-Nr. 802.50.06092/802.50.06097
Bestell-Nr. 802.50.07092/802.50.07097



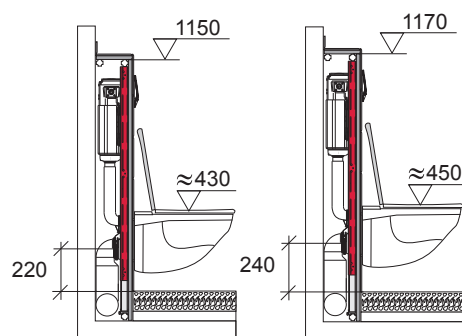
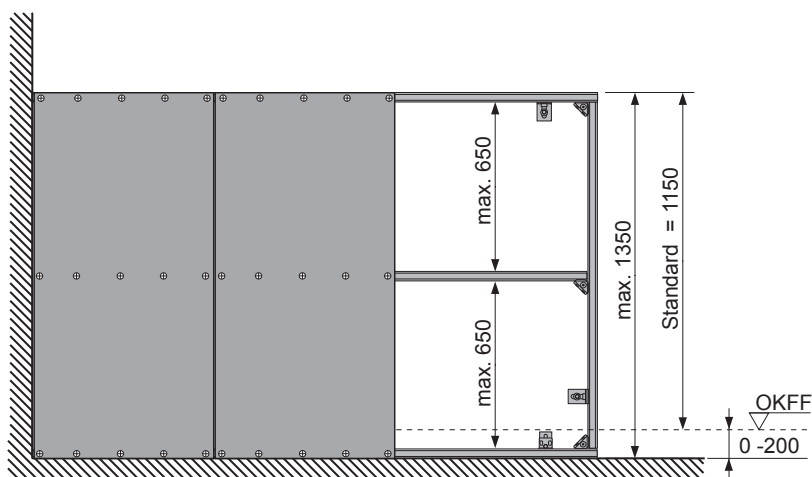
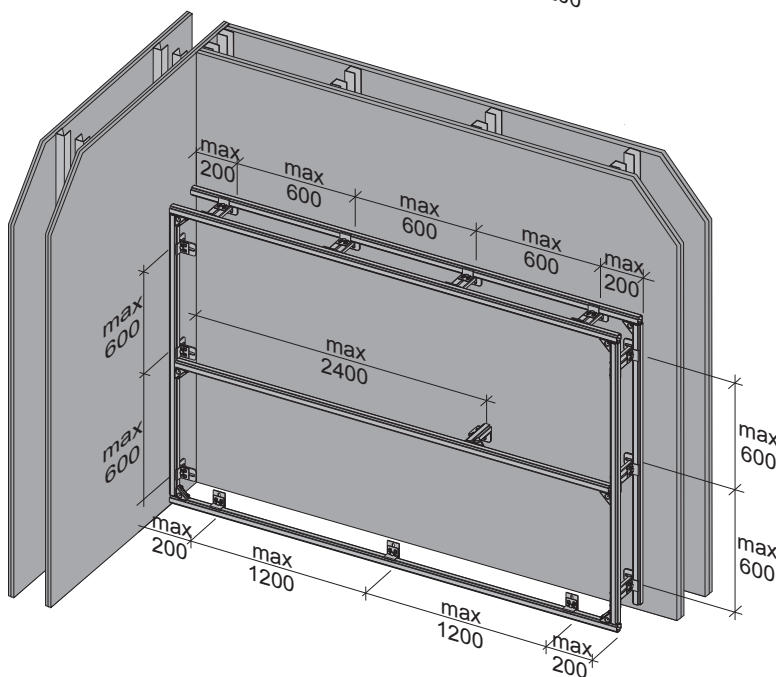
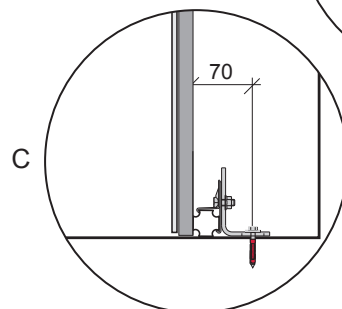
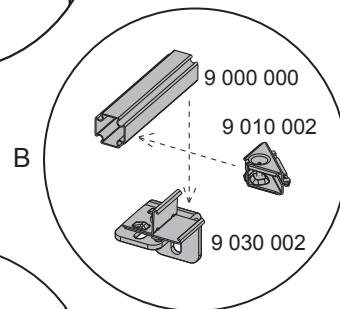
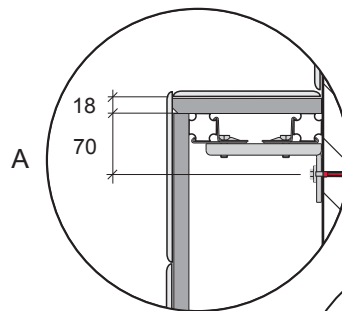
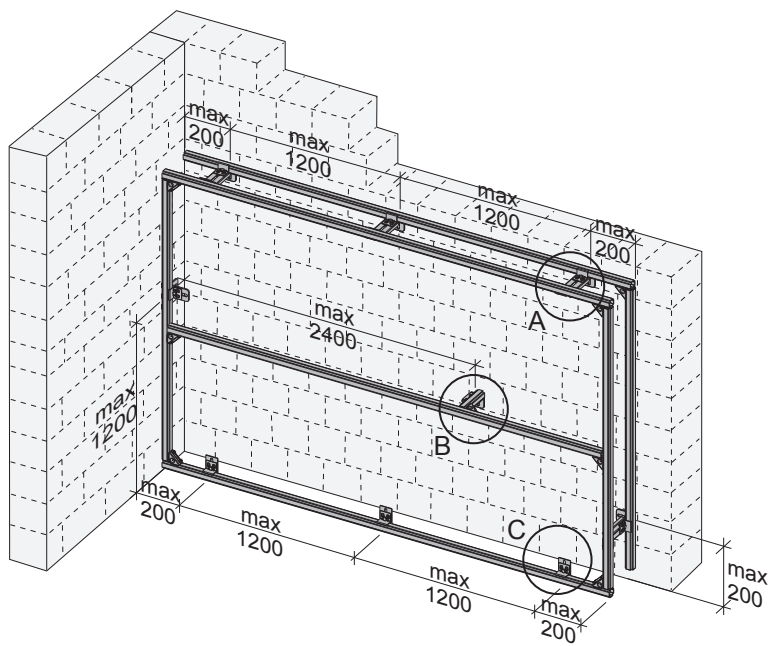




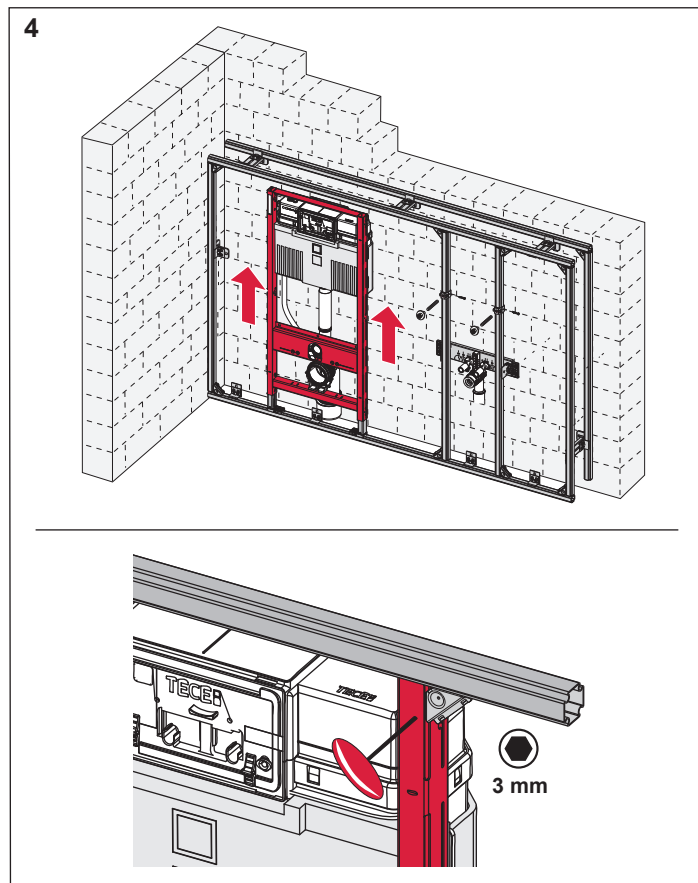
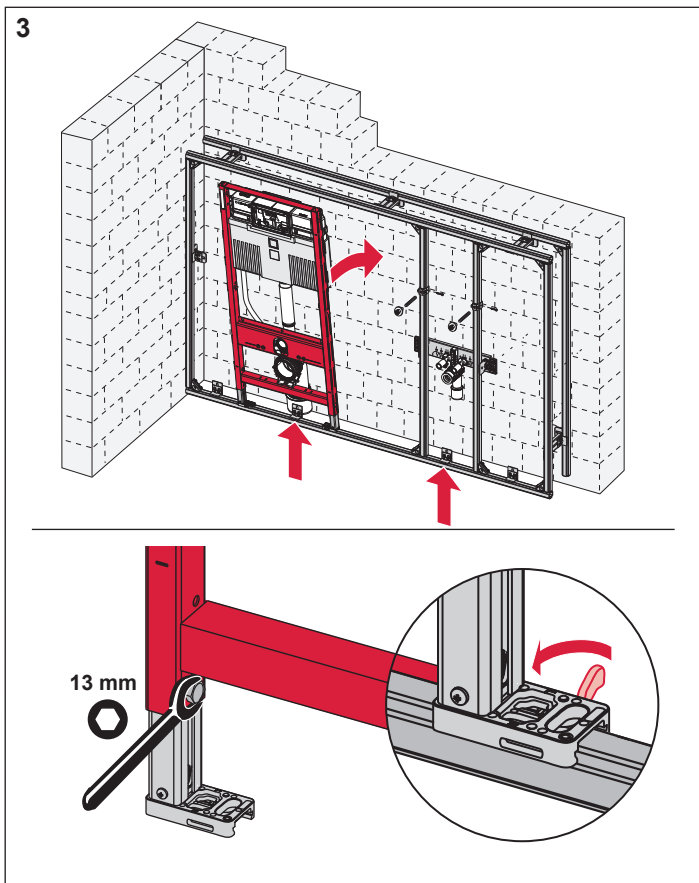
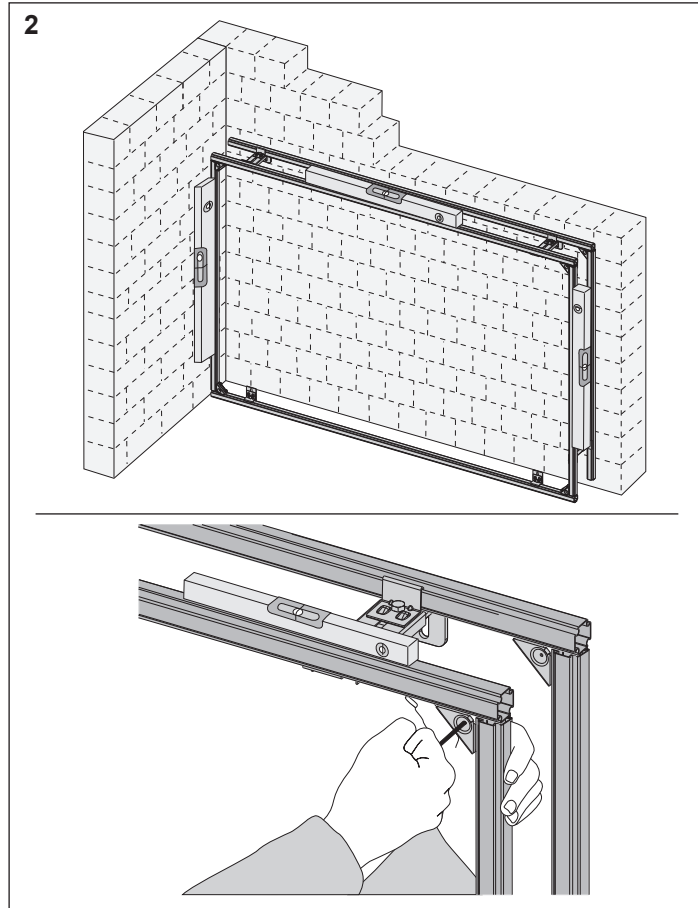
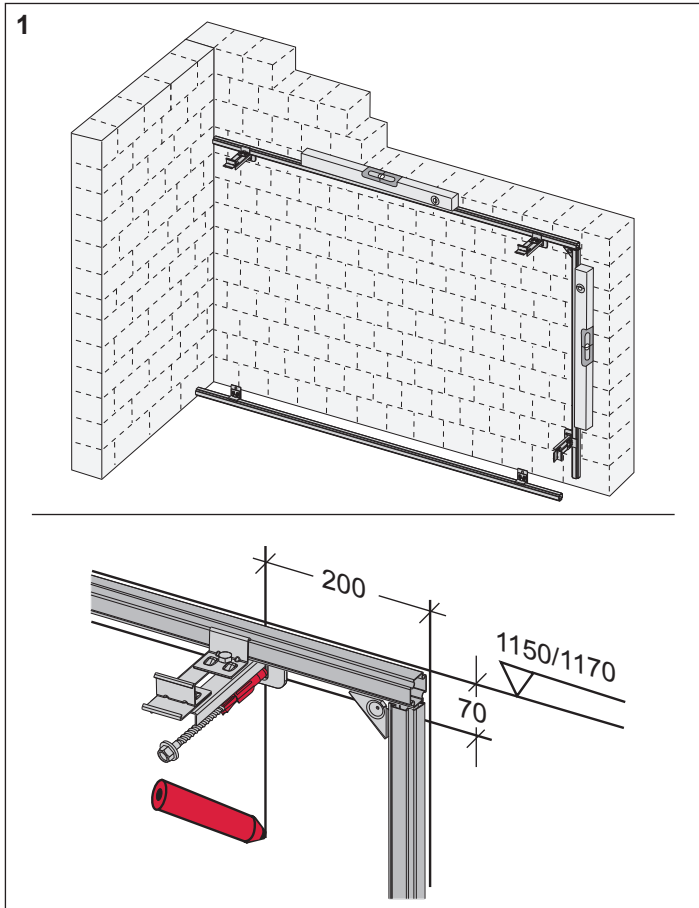
TECEprofil - Systemmontageanleitung / system assembling instructions



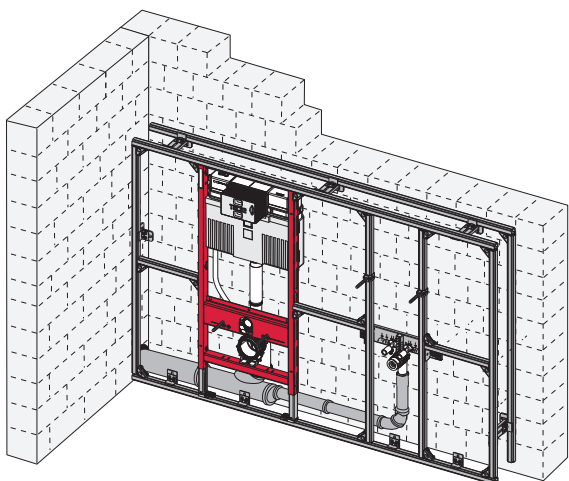
TECEprofil - Systemmontageanleitung/system assembling instructions



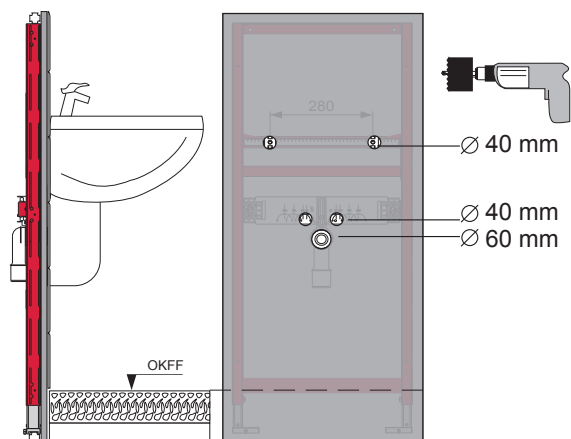
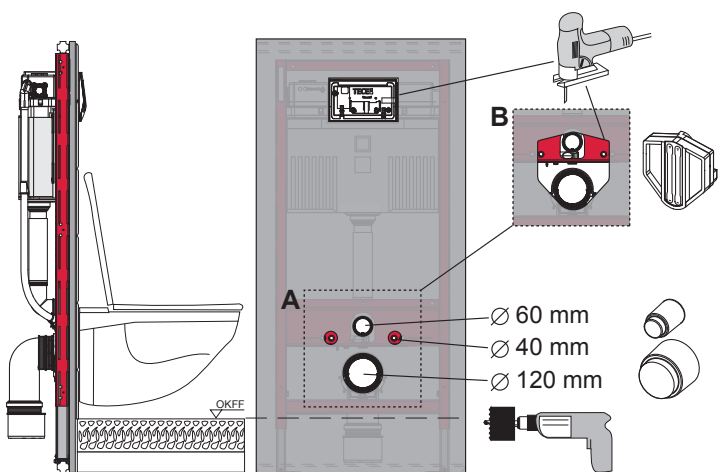
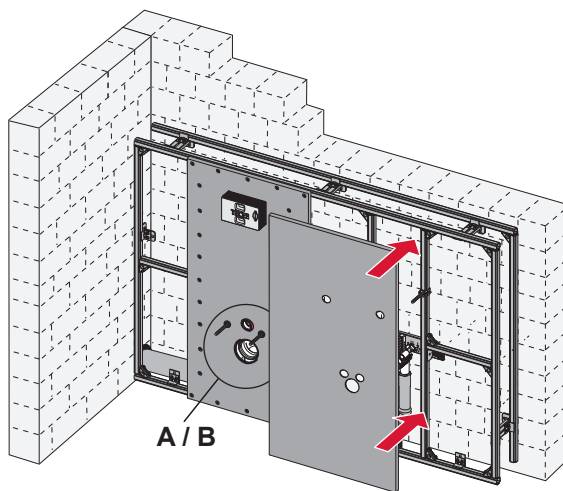
TECEprofil - Systemmontageanleitung/system assembling instructions



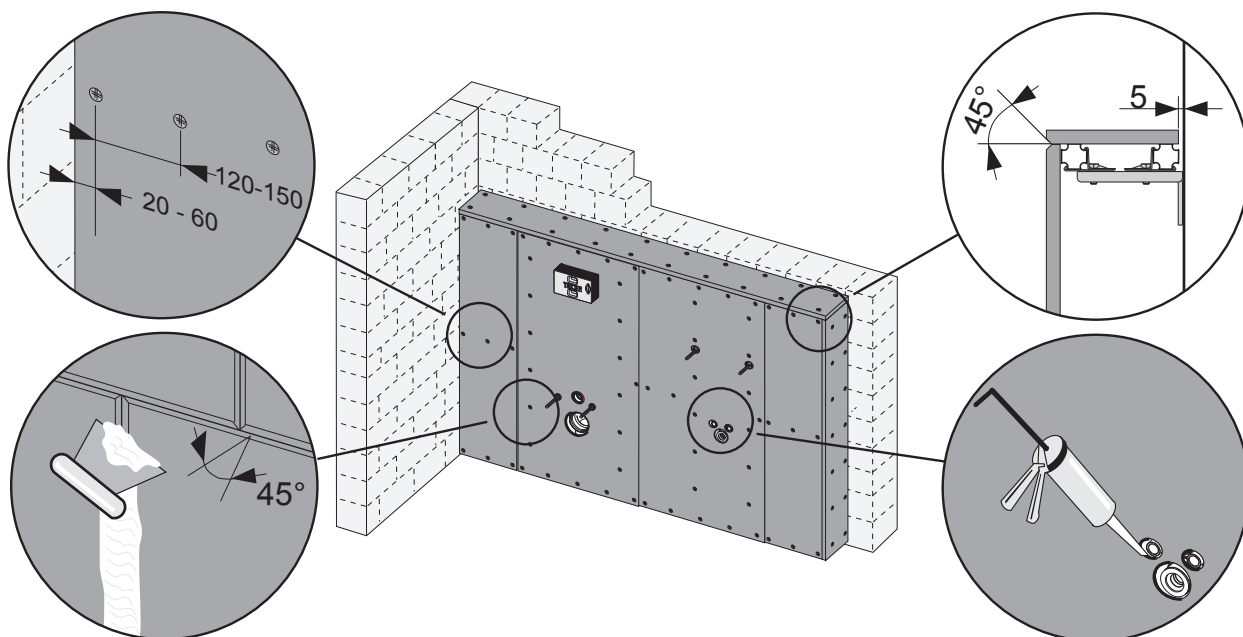
5

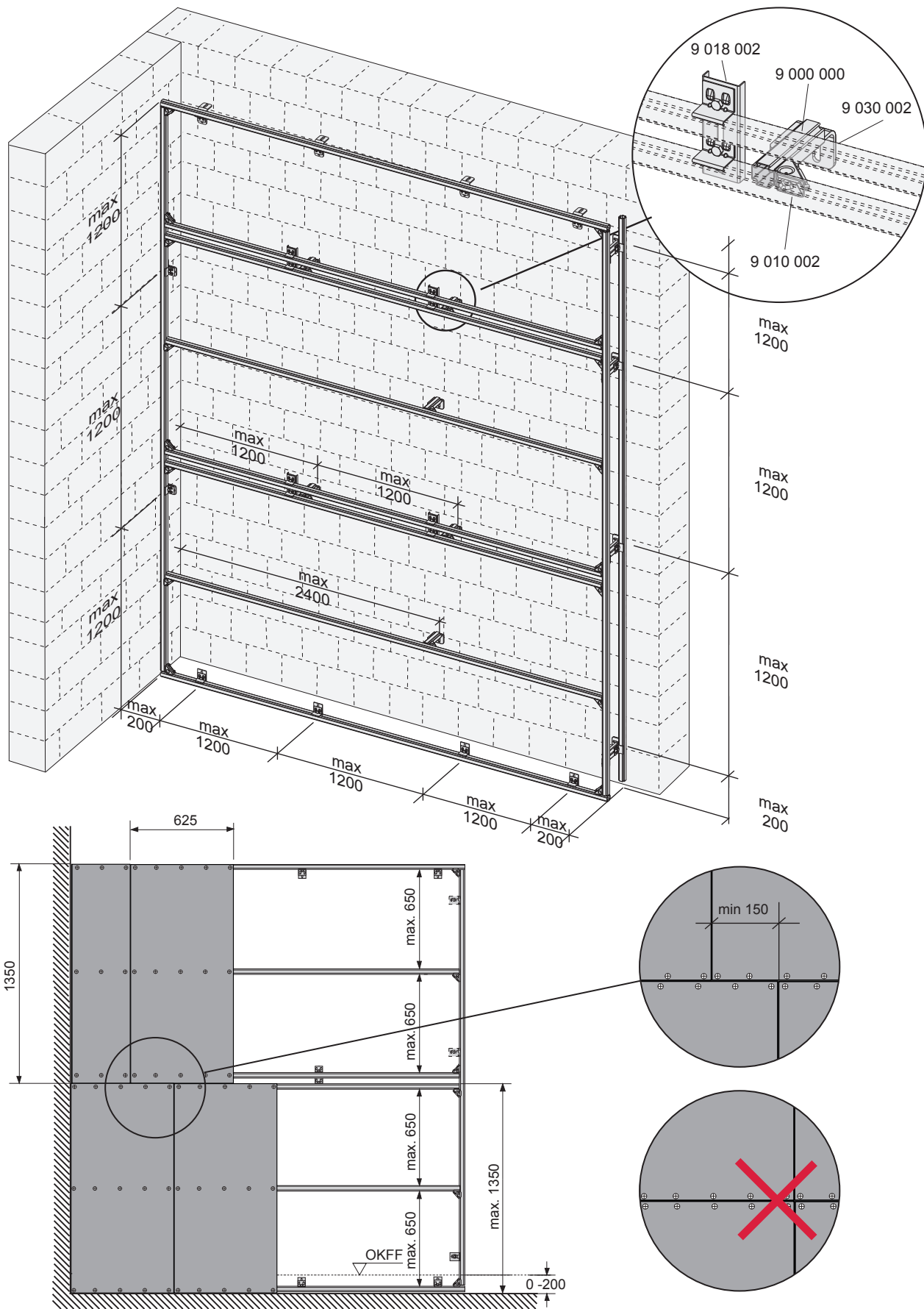


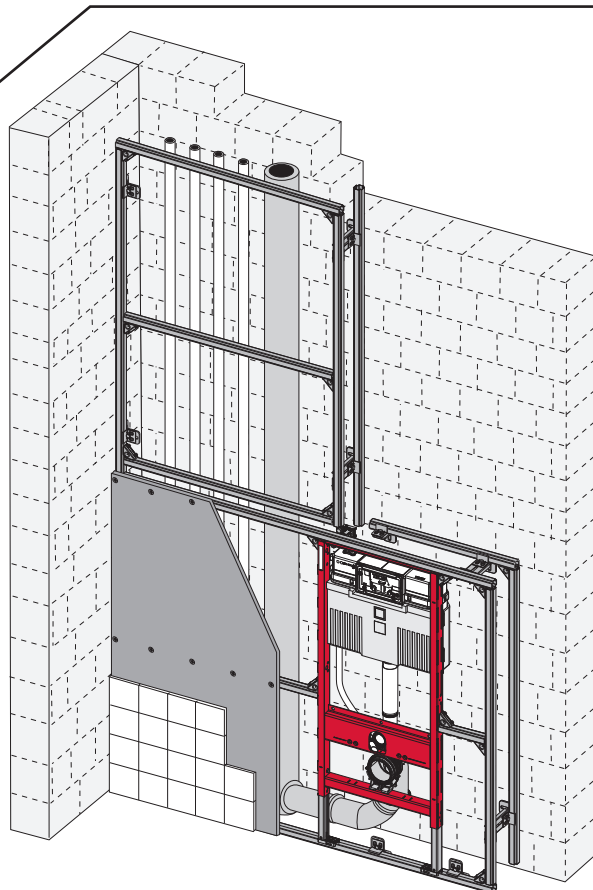
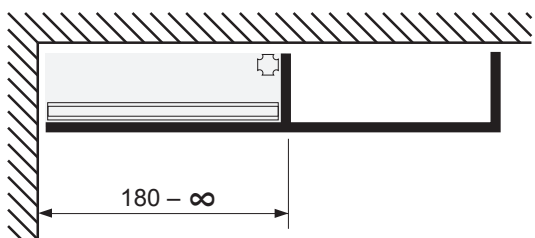
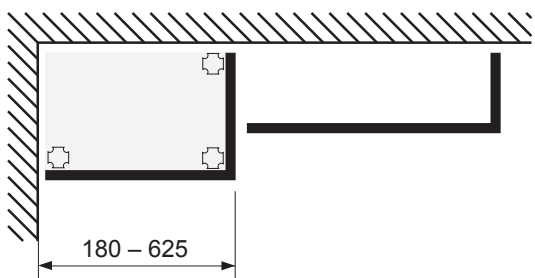
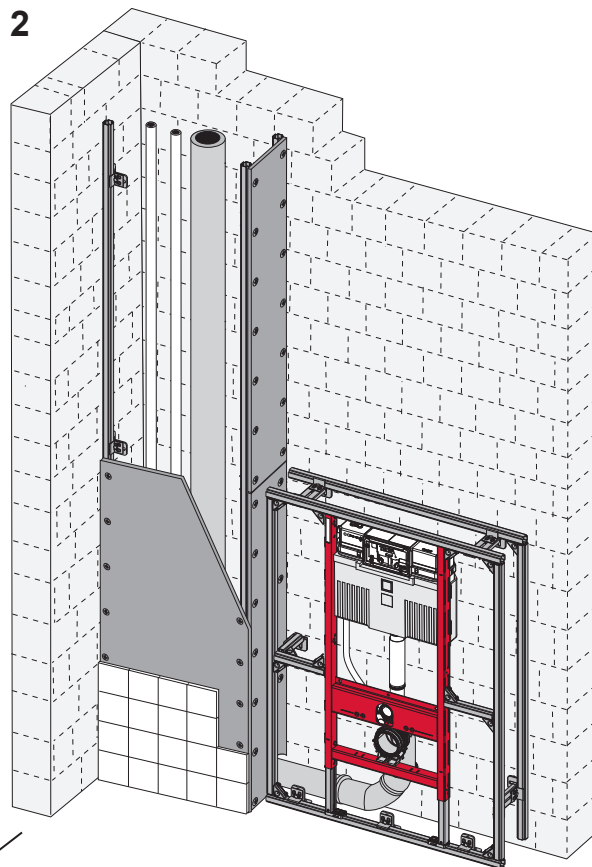
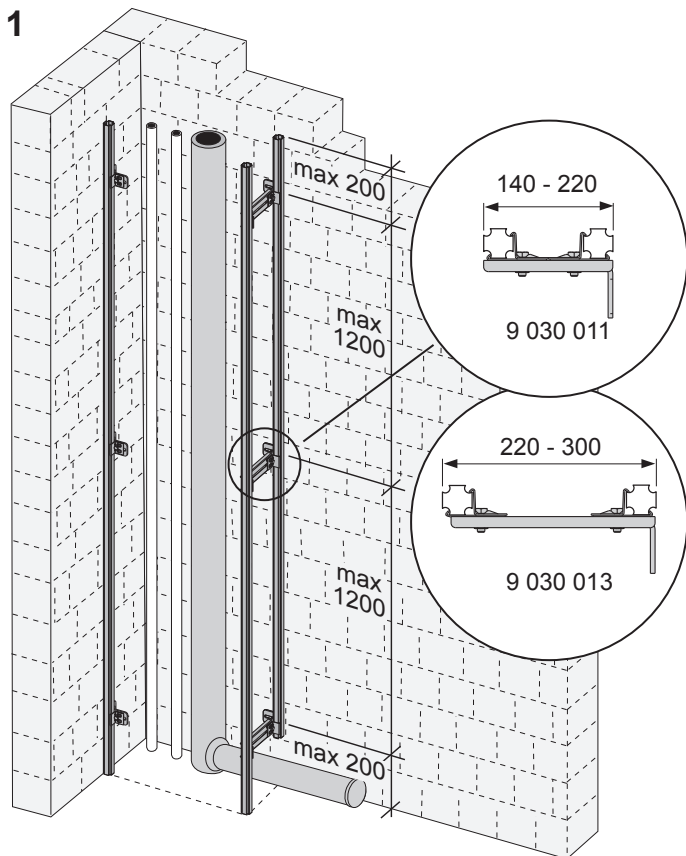
6



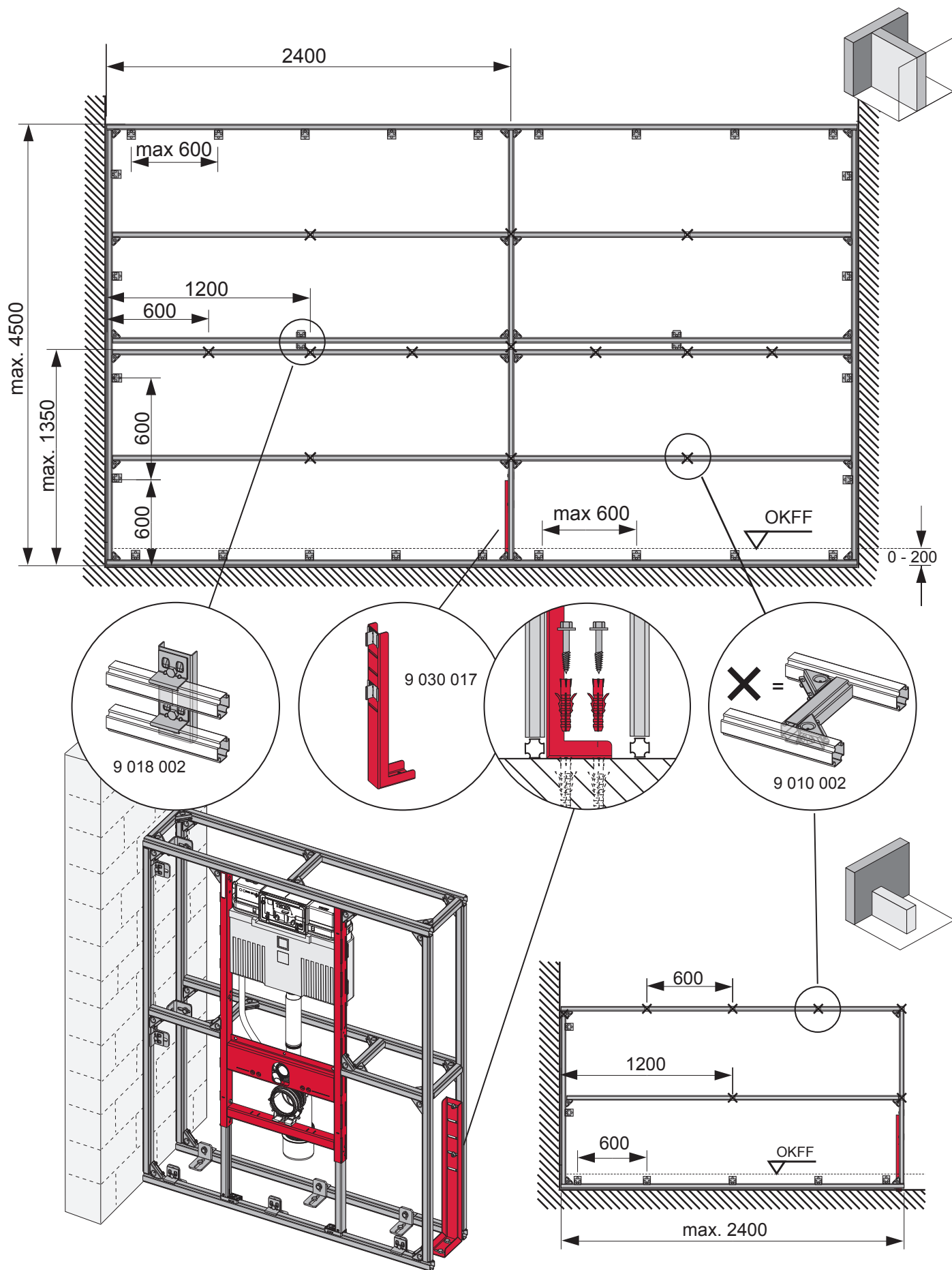
7



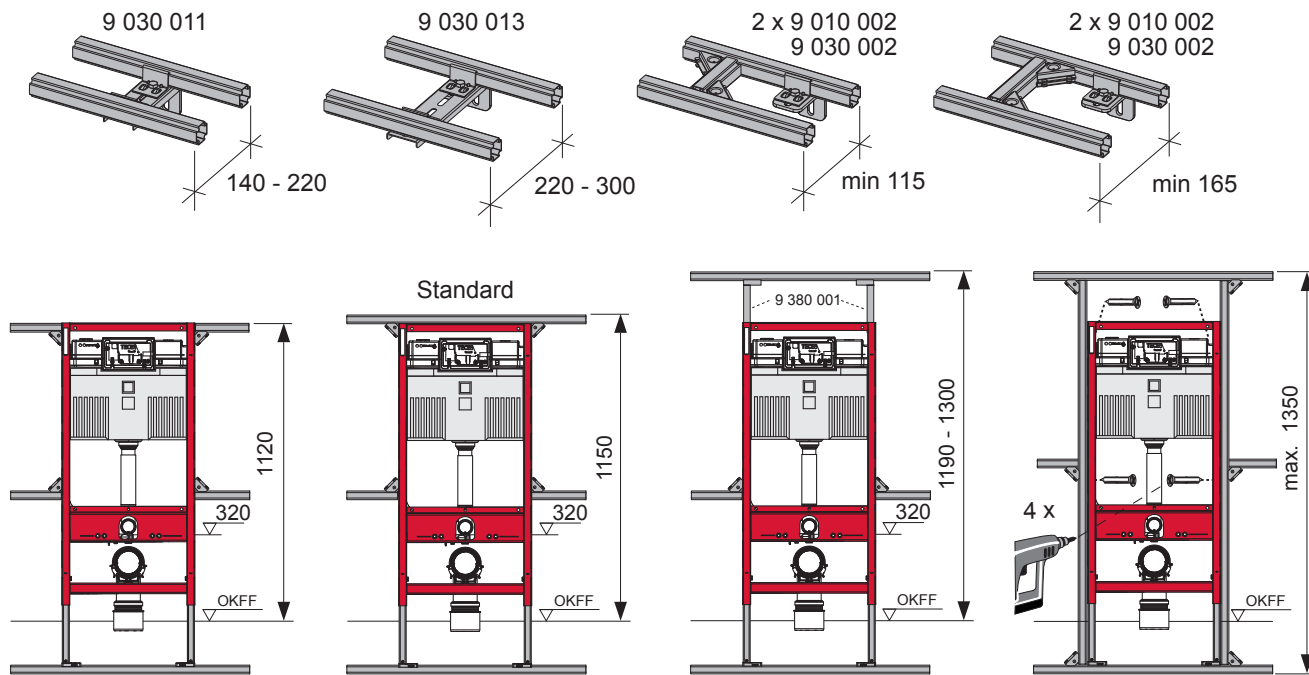


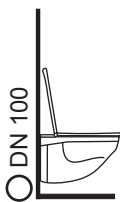
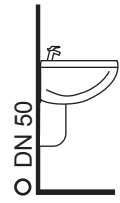

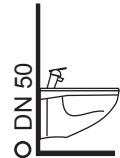


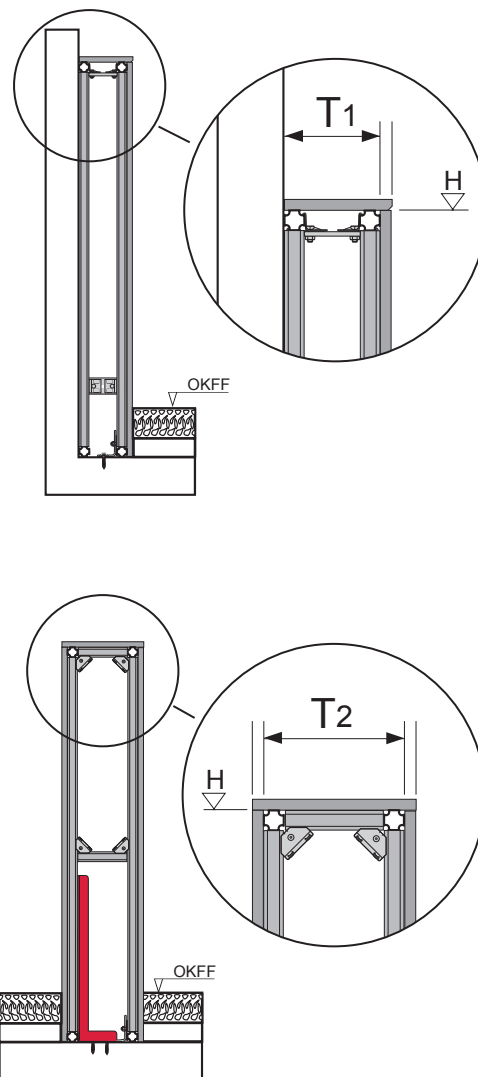
TECEprofil - Systemmontageanleitung/system assembling instructions



TECEprofil - Systemmontageanleitung/system assembling instructions

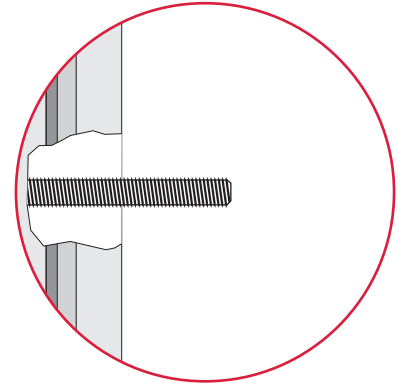
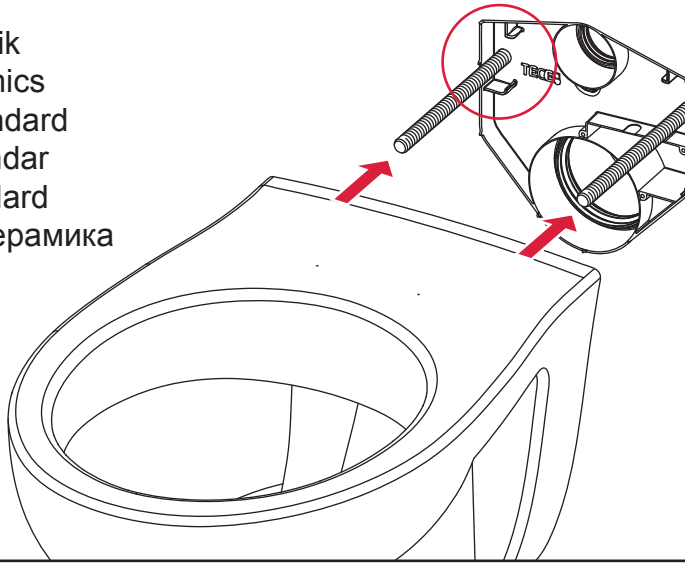


	Art. Nr.	H Standard	T1 min	T2 min	
 O DN 100	9 300 300	1150 (1120 - 1350)	160	210	
	9 300 303				
	9 300 309				
	9 300 344				
	9 300 100 (...)				
	9 300 322	980 - 1080	160	210	
	9 300 301	820 - 920	160	210	
	9 041 306	970 - 1350	160	210	
 O DN 50	9 310 000	1150 (1120 - 1350)	140 (115)	210	
	9 310 004				
		9 020 033	820 - 1350	140 (115)	210
		9 020 018			
	9 020 034				
 O DN 50	9 320 002	1150 (1120 - 1350)	140 (115)	170	
	9 320 000				
	9 320 001				
	9 020 017				
 O DN 50	9 330 000	1150 (1120 - 1350)	140 (115)	210	

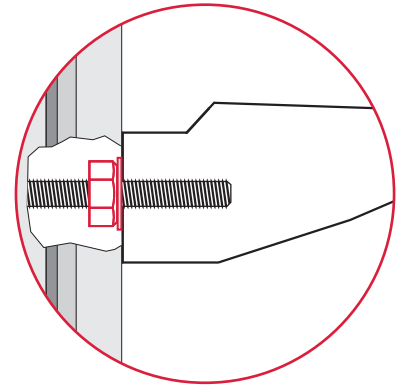
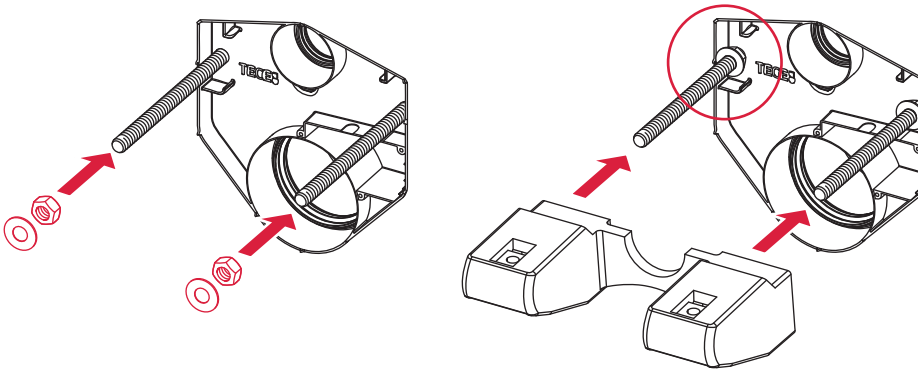


PR 230.414.00 a

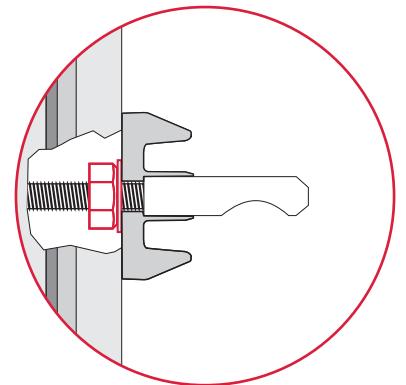
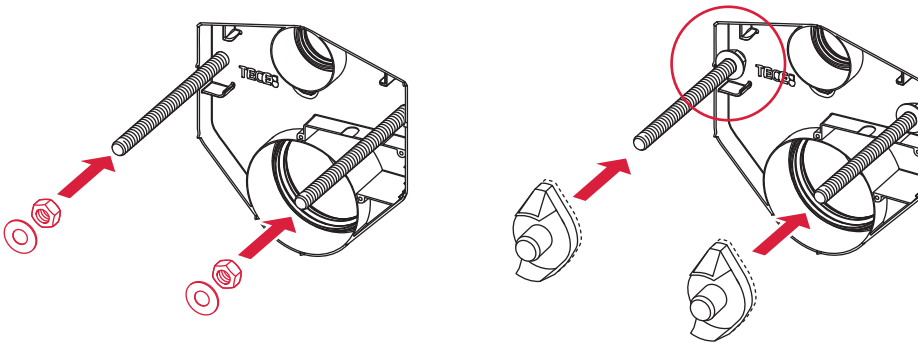
Standardkeramik
Standard ceramics
C ramique standard
Cer mica est ndar
Ceramica standard
стандартная керамика



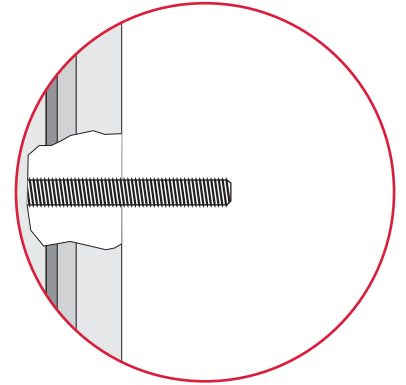
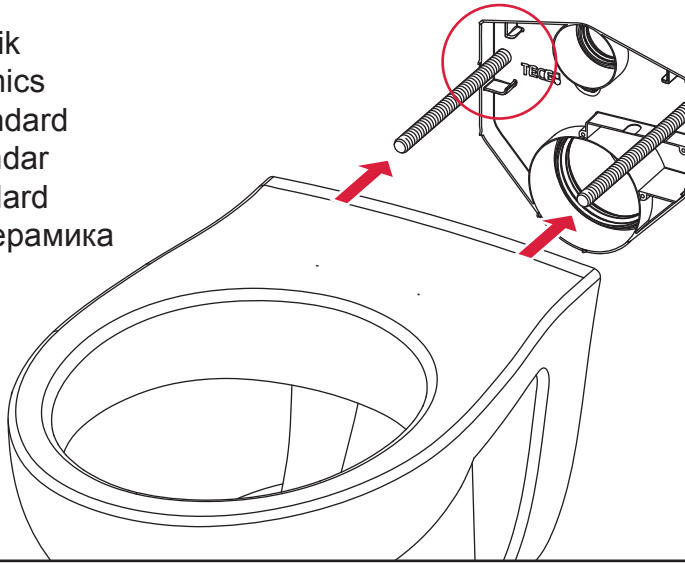
Villeroy & Boch „SupraFix“



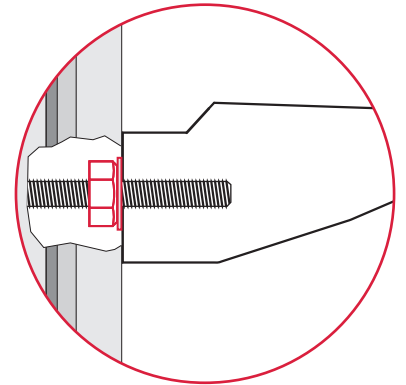
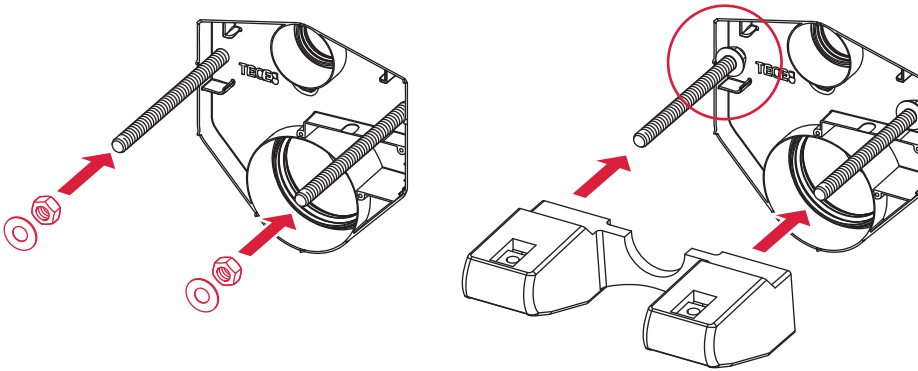
LAUFEN „EasyFit“



Standardkeramik
Standard ceramics
C ramique standard
Cer mica est ndar
Ceramica standard
стандартная керамика



Villeroy & Boch „SupraFix“



LAUFEN „EasyFit“

