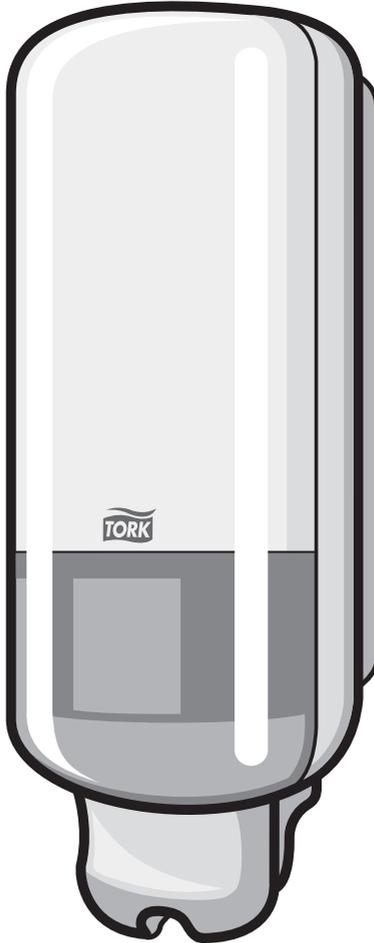


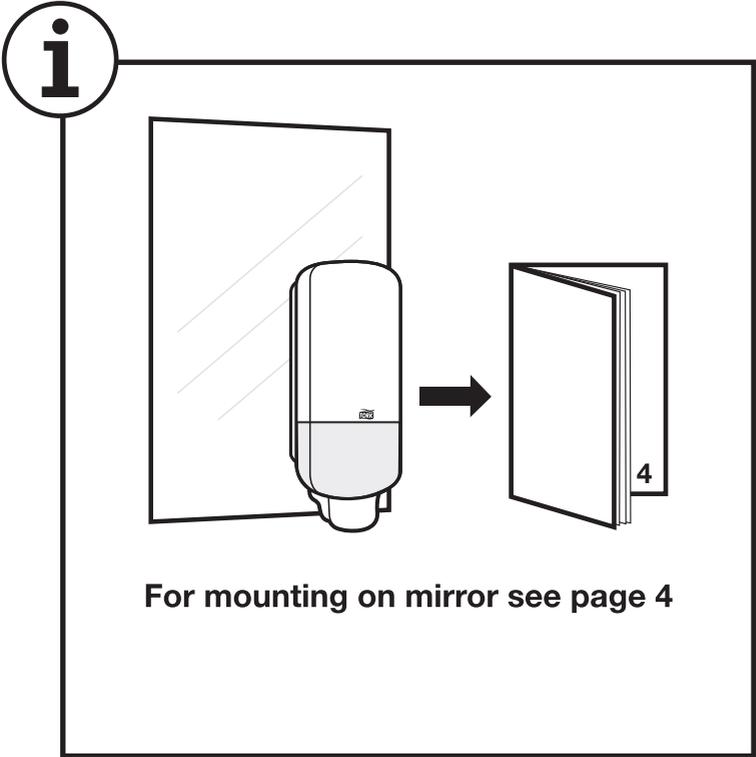
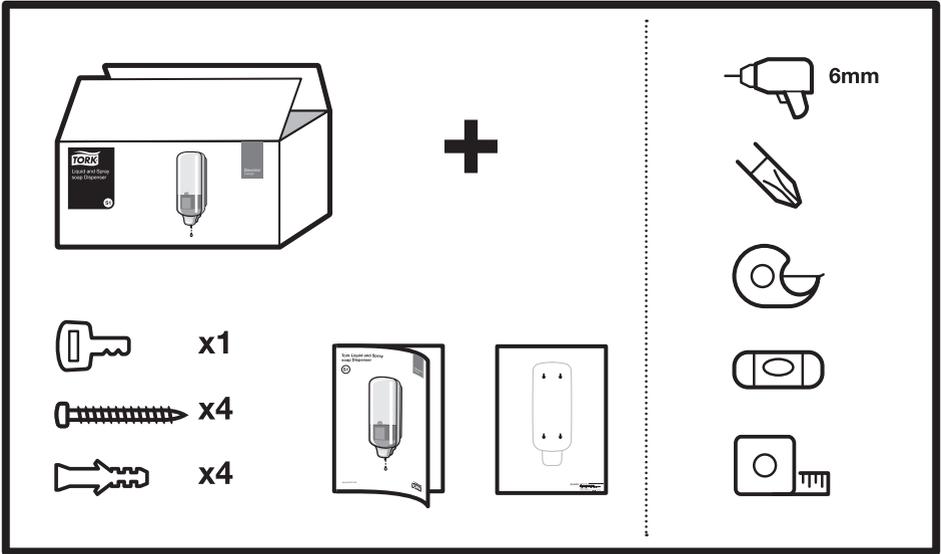
Tork Liquid and Spray Soap Dispenser

Elevation
Design

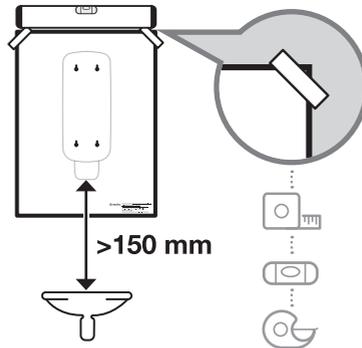
S1 S11



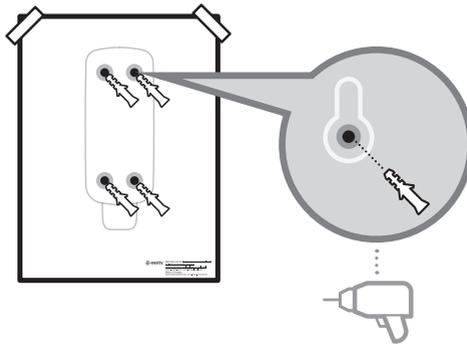
Tork Liquid and Spray Soap Dispenser



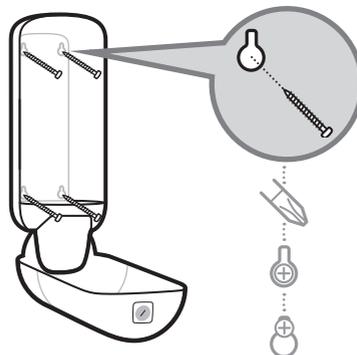
1



2

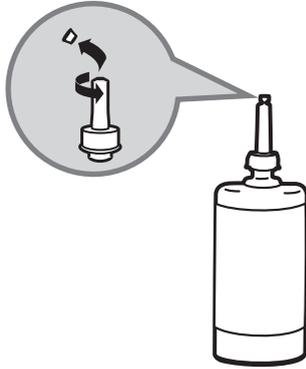


3



Tork Liquid and Spray Soap Dispenser

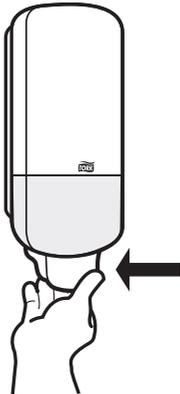
4



5



6

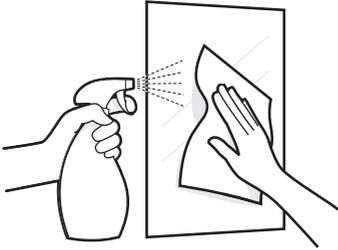


3

i

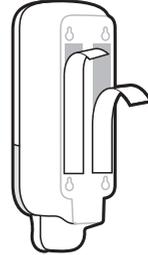
Mounting on mirror

1



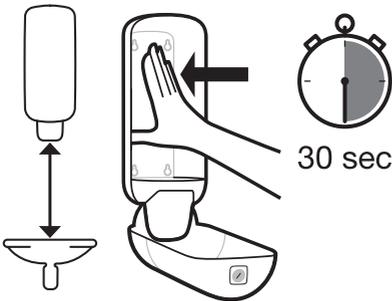
Ensure the mounting surface is flat, clean and dry.

2



Peel the protective liners from the tape exposing the adhesive.

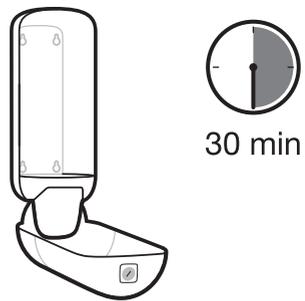
3



>150 mm

Mount the dispenser to the flat surface, press firmly and hold in place for at least 30 seconds.

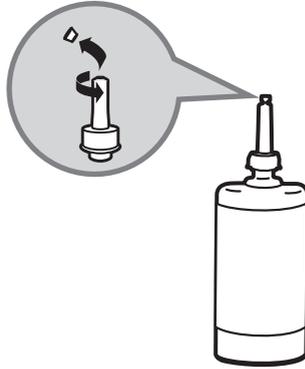
4



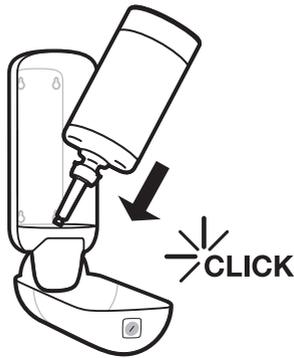
Do not place the refill or batteries in the dispenser for at least 30 minutes.

Tork Liquid and Spray Soap Dispenser

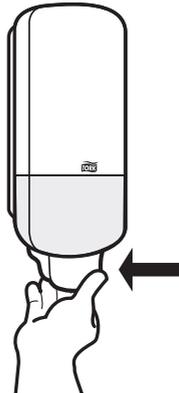
4

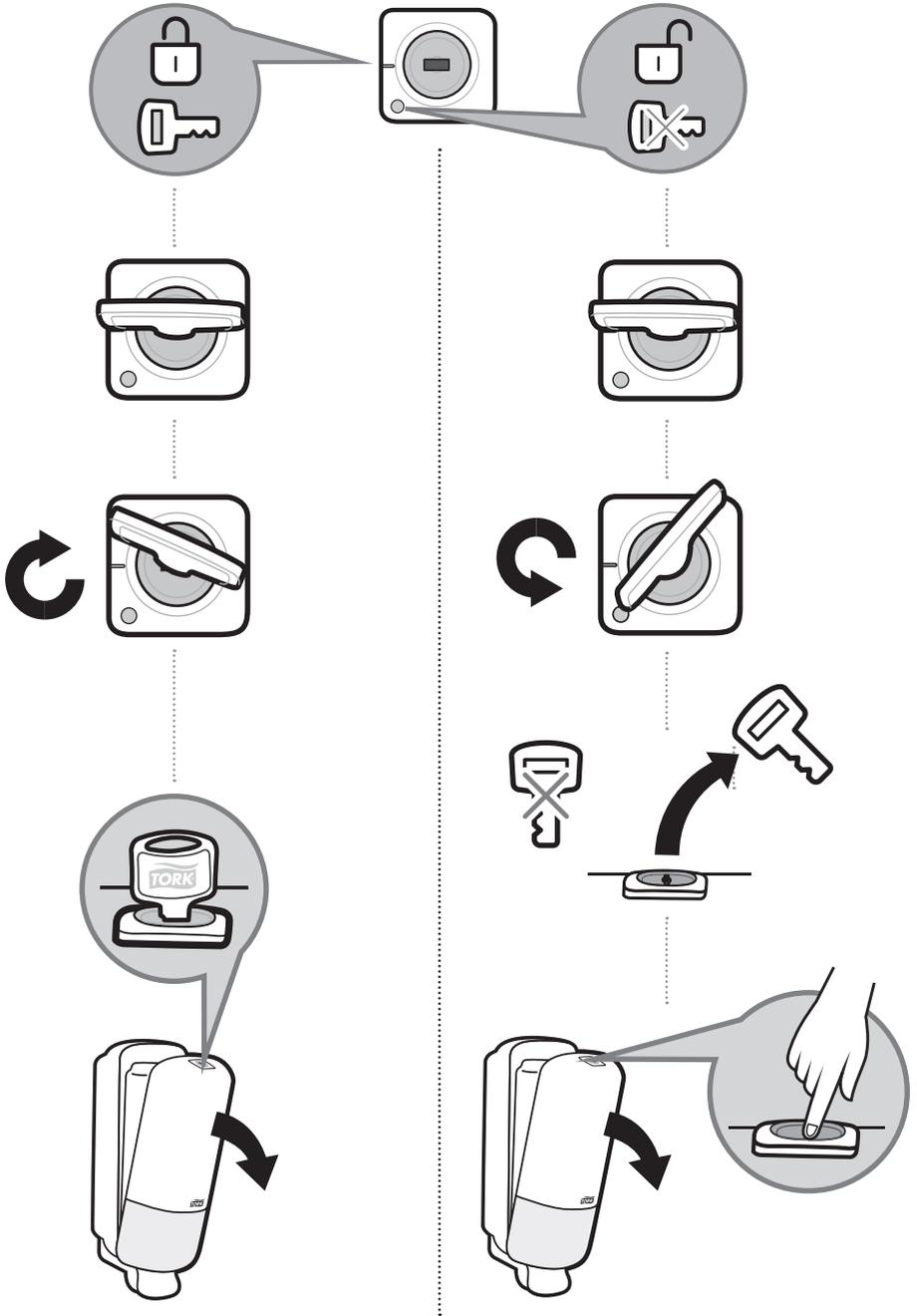


5



6





Disposal

- Damaged or malfunctioning product should be disposed of immediately to avoid potential of injury
- Products should be disposed of in accordance with applicable regulations

Cleaning instructions

- Clean dispenser with mild detergent and soft cloth

European Community Design Registration RCD 000929971



Manufactured by Essity Hygiene and Health AB
SE-40503 Göteborg, Sweden
Visiting address: Mölndals Bro 2, Mölndal
www.essity.com, www.torkglobal.com
Made in Hungary
Patents/Brevets/Patentes: www.essity.com/patents



560000

Tork Flüssig- und Sprühseifenspender

Die Tork Hautpflegespender für Seifen und Desinfektionsmittel eignen sich für jede Art von Wasorraum – auch für anspruchsvolle und stark beanspruchte Umgebungen. Der Spender ist auch mit Armhebel erhältlich für den Einsatz in Bereichen, in denen ein Mehr an Hygiene besonders wichtig ist. Das System ist schnell und einfach nachfüllbar. Als bedienerfreundlich - „easy to use“ zertifiziert von der Schwedischen Rheuma-Organisation.

- Für alle: Offiziell „Easy to use“ zertifiziertes Design * fördert eine gute Händehygiene bei allen, sogar bei Kindern und älteren Menschen
- Zertifizierte, mühelose Reinigung und instinktives, Nachfüllen spart Zeit
- CO2 neutral – reduziert und kompensiert

Für alle: Offiziell „Easy to use“ zertifiziertes Design * fördert eine gute Händehygiene bei allen, sogar bei Kindern und älteren Menschen

* Zertifiziert von der Schwedischen Rheuma Organisation, getestet gemäß The Design for All Test, veröffentlicht im Swedish Design Research Journal, 2011.



Produkt- und Lieferinformationen

System	S11, S1	Material	Kunststoff	Länge	11.2 cm
Breite	11.4 cm	Höhe	29.6 cm	Farbe	Weiß

Transportdaten

	Verbrauchseinheit (CON)	Transporteinheit (TRP)	Palette (PAL)
EAN	7322540355031	7322540355048	7322540374766
Verpackungsmaterial	Karton	Karton	
Stück	1	12 (12 CON)	324 (27 TRP)
Transporteinheiten pro Lage			9
Lagen pro Palette			3
Bruttogewicht	513 g	6.6 kg	178.6 kg
Höhe	308 mm	626 mm	2028 mm
Länge	118 mm	366 mm	1200 mm
Breite	121 mm	256 mm	800 mm
Nettogewicht	382 g	4.6 kg	123.77 kg
Volumen	4.4 dm ³	58.65 dm ³	1.58 m ³

Kompatible Produkte



420810
Tork reinigende Flüssigseife



420710
Tork Antimikrobielle Flüssigseife



420709
Tork Flüssigseife zur Händedekontamination



420401
Tork fettlösende Flüssigseife



420501
Tork Mild-Duftende Flüssigseife



420701
Tork Sensitive Flüssigseife