

## HERSTELLERERKLÄRUNG

### Projekt

Firma Adolf Würth GmbH & Co. KG  
 Ansprechpartner Herr Jochen Klingert  
 Telefon +49 7940 15-1239  
 E-Mail Jochen.Klingert@wuerth.com

Gewerk \_\_\_\_\_  
 Einbauort \_\_\_\_\_

Produktbezeichnung WÜRTH Rohrschelle TIPPO® Smartlock 2 GS Art. Nr. 0543 204 ff  
 Anwendung/ Beschreibung Zur Befestigung von Rohrleitungen in der Haus- und  
Heizungsinstallation

Menge/behandelte Fläche/Stückzahl \_\_\_\_\_

VOC Gehalt \_\_\_\_\_

Anforderungen	Erfüllt	Bemerkung
frei von halogenierten Treibmittel	Ja	
frei HBCD	Ja	
SVHC, Chlorparaffine <0,1%	Ja	
frei von TCEP, PBDE, PBB	Ja	
Borverbindungen <0,1%	Ja	
PB, Sn <0,1%	Ja	

### Vorhandene Dokumente

Sicherheitsdatenblatt nicht erforderlich  
 Prüfzeugnisse \_\_\_\_\_  
 Sonstiges s. Würth Onlie-Shop



Adolf Würth GmbH & Co. KG  
 Reinhold-Würth-Str. 12 - 17  
 74653 Künzelsau/Deutschland  
 T +49 7940 15-0 · F +49 7940 15-1000  
 info@wuerth.com · www.wuerth.de

01.07.2022

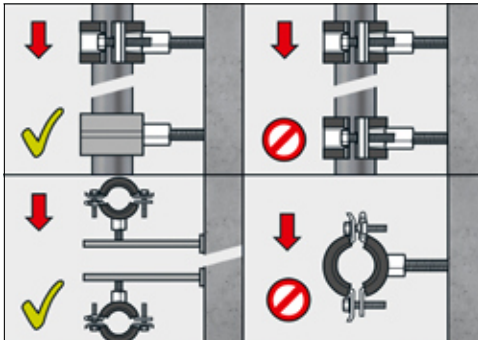
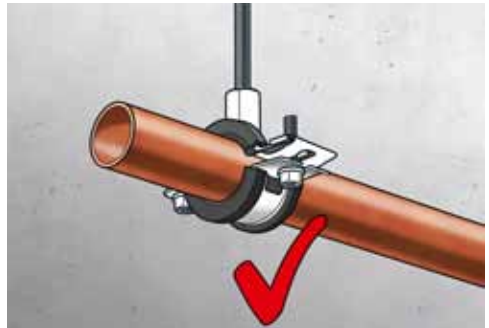
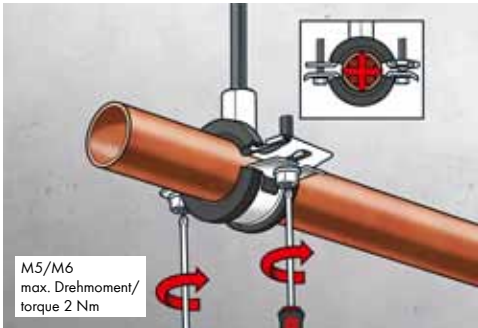
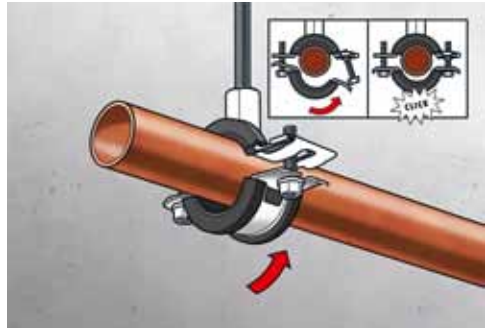
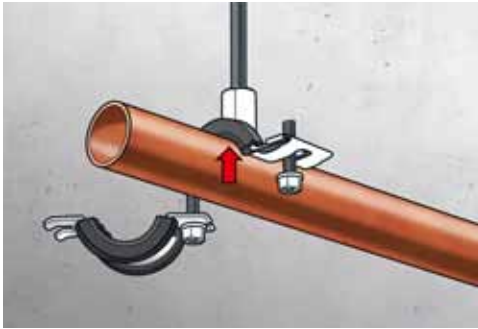
Datum

Unterschrift

# MONTAGEANLEITUNG / ASSEMBLY INSTRUCTION

## TIPP® SMARTLOCK 2GS

Art. 0543 204 015 – Art. 0543 204 169



Adolf Würth GmbH & Co. KG  
Herrn Thomas Sailer  
Reinhold-Würth-Straße 12 - 17  
74653 Künzelsau

**Schreiben****13885/2019**

Unsere Zeichen:	(2102/098/19)-CM
Kunden-Nr.:	1450
Sachbearbeiter:	Herr Maertins
Abteilung:	BS
Kontakt:	0531-391-8265 c.maertins@ibmb.tu-bs.de
Ihre Zeichen:	Thomas.Sailer@wuerth.com
Ihre Nachricht vom:	-
Datum:	09.08.2019

**Gutachterliche Stellungnahme Nr. (3465/536/14) – CM vom 03.07.2014, Würth Rohrschellen  
TIPP®SMARTLOCK 2GS**

Sehr geehrter Herr Sailer,

auf Grund Ihrer Anfrage teilen wir Ihnen mit, dass die in der o.g. gutachterlichen Stellungnahme Nr. (3465/536/14) – CM vom 03.07.2014 gemachten Aussagen, zu Würth Rohrschellen TIPP®SMARTLOCK 2GS M8/M10 (2GS 11/15 bis 2GS 159/169) in Verbindung mit Gewindestangen und befestigt in Massivbauten, hinsichtlich der Tragfähigkeit und der Verformung bei einer Brandbeanspruchung nach der Einheits-Temperaturzeitkurve gemäß DIN EN 1363-1 weiterhin Gültigkeit besitzen.

**Besondere Hinweise**

Diese o.g. gutachterliche Stellungnahme gilt nur in brandschutztechnischer Hinsicht. Aus den für die Leitungsanlagen gültigen technischen Baubestimmungen und der jeweiligen Landesbauordnung bzw. den Vorschriften für Sonderbauten können sich weitergehende Anforderungen ergeben - z. B. Bauphysik, Statik, Elektrotechnik, Lüftungstechnik o. ä.

Diese gutachterliche Stellungnahme darf nur vollständig und unverändert weiterverbreitet werden. Auszüge oder Kürzungen bedürfen der schriftlichen Genehmigung der MPA Braunschweig. Von der MPA nicht veranlasste Übersetzungen dieses Dokuments müssen den Hinweis „Von der Materialprüfanstalt für das Bauwesen, Braunschweig, nicht geprüfte Übersetzung der deutschen Originalfassung“ enthalten. Dokumente ohne Unterschrift haben keine Gültigkeit. Diese gutachterliche Stellungnahme wird unabhängig von erteilten bauaufsichtlichen Anerkennungen erstellt und unterliegt nicht der Akkreditierung.

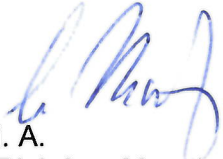
Diese o.g. gutachterliche Stellungnahme stellt keinen Verwendbarkeitsnachweis im bauaufsichtlichen Verfahren dar. Die Führung eines entsprechenden Nachweises obliegt dem Hersteller/Errichter der Konstruktion.

Die Gültigkeit der gutachterlichen Stellungnahme Nr. (3465/536/14) – CM vom 03.07.2014 in Verbindung mit dieser Verlängerung endet am 03.07.2024.

Mit freundlichen Grüßen



i. A.  
CRR Dr.-Ing. Blume  
Fachbereichsleiter



i. A.  
Dipl.-Ing. Maertins  
Sachbearbeiter



## Gutachterliche Stellungnahme

Dokumentenummer: (3465/536/14) – CM vom 03.07.2014

Auftraggeber: Adolf Würth GmbH & Co. KG  
Reinhold-Würth-Straße 12-17  
74653 Künzelszau

Auftrag vom: 26.06.2014

Auftragszeichen: Hr. Sailer

Auftragseingang: 26.06.2014

Inhalt des Auftrags: Bewertung von Würth Rohrschellen TIPP®SMARTLOCK 2GS M8/M10 (2GS 11/15 bis 2GS 159/169) in Verbindung mit Gewindestangen auf Brandverhalten bei einer Beflammung nach der Einheits-Temperaturzeitkurve gemäß DIN EN 1363-1 : 1999-10

Beurteilungsgrundlage: Siehe Abschnitt 1

Gültigkeitsdauer 03.07.2019

Diese gutachterliche Stellungnahme umfasst 8 Seiten inkl. Deckblatt und 1 Anlage.

Diese gutachterliche Stellungnahme ersetzt nicht den Verwendbarkeitsnachweis (abP, abZ, ETA) nach dem deutschen bauaufsichtlichen Verfahren.



Diese gutachterliche Stellungnahme darf nur vollständig und unverändert weiterverbreitet werden. Auszüge oder Kürzungen bedürfen der schriftlichen Genehmigung der MPA Braunschweig. Dokumente ohne Unterschrift und Stempel haben keine Gültigkeit. Das Deckblatt und die Unterschriftenseite dieses Dokuments sind mit dem Stempel der MPA Braunschweig versehen. Gutachterliche Stellungnahmen unterliegen nicht der Akkreditierung. Das Probenmaterial ist verbraucht.

## Inhalt

1	Allgemeines .....	2
2	Konstruktiver Aufbau und Bemessungsvorschlag.....	3
2.1	Allgemeine Anforderungen.....	5
2.2	Bemessungsvorschlag für die Schellenmontagesysteme (Bewertung hinsichtlich der max. Belastung) .....	5
2.3	Bemessungsvorschlag für die Schellenmontagesysteme (Bewertung hinsichtlich der Verformungen), unter Berücksichtigung der Anforderungen der Muster-Leitungsanlagen-Richtlinie (MLAR), Fassung vom 17.11.2005 .....	5
3	Besondere Hinweise .....	7

## 1 Allgemeines

Mit Schreiben vom 26.06.2014 beauftragte die Firma Würth die Erstellung einer gutachterlichen Stellungnahme zum Würth Montagesystem TIPP®SMARTLOCK 2GS.

Grundlagen zur Erstellung der gutachterlichen Stellungnahme sind die Untersuchungen an Würth Rohrschellen TIPP®SMARTLOCK 2GS M8/M10 (2GS 11/15 bis 2GS 159/169) in Verbindung mit Gewindestangen bei einer Brandbeanspruchung nach der Einheitstemperaturzeitkurve gemäß DIN EN 1363-1 : 1999-10.

Die Grundlagen zum Gutachten sind nachfolgend aufgeführt :

- [1] DIN EN 1363-1 : 1999-10, Feuerwiderstandprüfungen Teil 1: Allgemeine Anforderungen,
- [2] DIN 4102-4 : 1994-03, Brandverhalten von Baustoffen und Bauteilen,
- [3] Muster-Richtlinie über brandschutztechnische Anforderungen an Leitungsanlagen (Muster-Leitungsanlagen-Richtlinie (MLAR)) in der Fassung vom 17.11.2005,
- [4] Prüfbericht Nr. (3178/178/13) – CM vom 09.05.2014, ausgestellt durch die MPA Braunschweig,
- [5] Technische Datenblätter des Auftraggebers zu den Würth Rohrschellen TIPP®SMARTLOCK 2GS .

Die Bemessung für die Würth Rohrschellen TIPP®SMARTLOCK 2GS erfolgt auf Grundlage der durchgeführten Brandprüfungen. Die existierenden Technischen Richtlinien und Technischen Spezifikationen stellen derzeit für den Brandfall kein vollständiges Bemessungskonzept für Schellenmontagesysteme zur Verfügung. Derzeit existiert für die Würth Montagesysteme TIPP®SMARTLOCK 2GS kein bauaufsichtlicher Nachweis (z.B. ETA), der den Brandfall regelt.

Auf der Grundlage der durchgeführten Prüfungen sollen die Würth Rohrschellen TIPP®SMARTLOCK 2GS M8/M10 (2GS 11/15 bis 2GS 159/169) hinsichtlich der Feuerwiderstandsdauer und der erforderlichen Mindestabstände zu darunter angeordneten Bauteilen (z.B. Unterdecken) bewertet werden.

## 2 Konstruktiver Aufbau und Bemessungsvorschlag

Die Würth Rohrschellen TIPP®SMARTLOCK 2GS sind Montagesysteme aus galvanisch verzinktem Stahl, die für die Befestigung von Rohren unter vorwiegend ruhender Belastung verwendet werden.

Die Rohrschellen bestehen aus je zwei Metallbändern (galvanisch verzinkter Stahl), die über eine vormontierte EPDM-Profilgummi-Einlage verfügen. Am oberen Schellenband der Würth Rohrschellen TIPP®SMARTLOCK 2GS befindet sich ein aufgeschweißter Anschlusskopf für Gewinde M8/M10. Die Bandteile sind beidseitig mit einer Verschlusschraube verbunden.

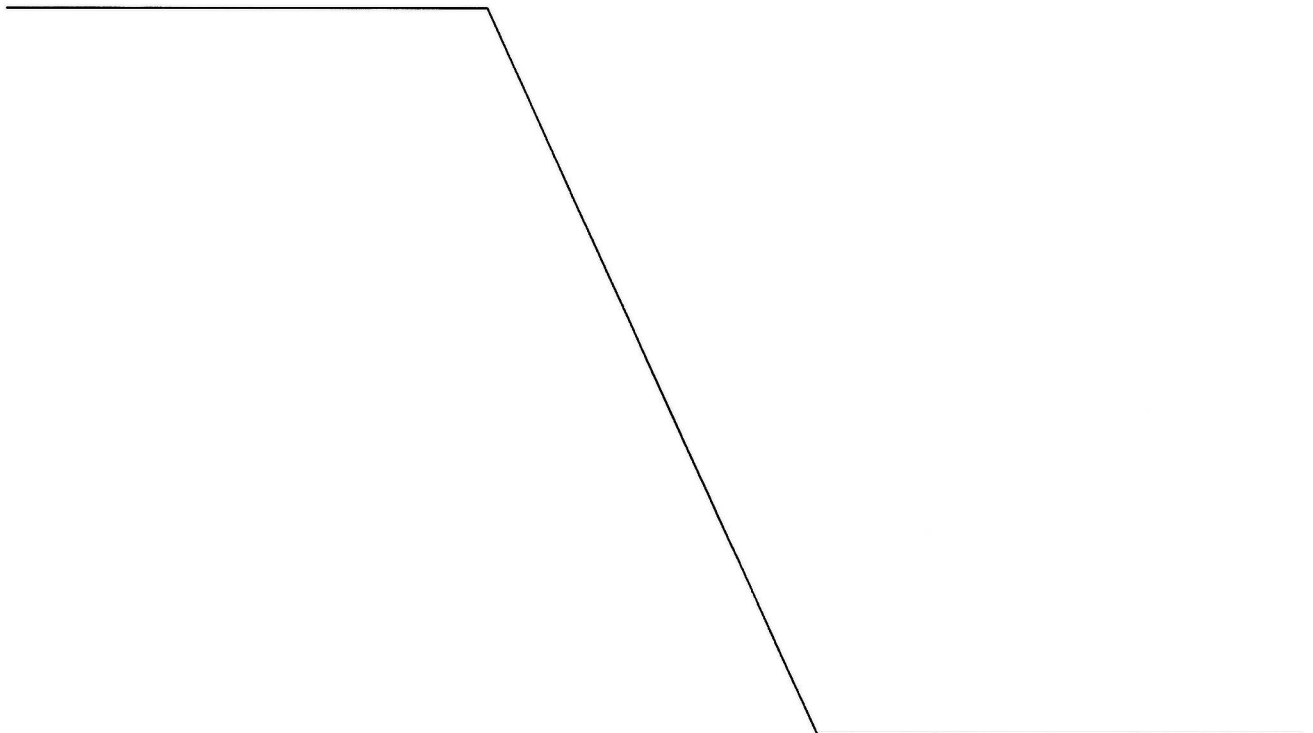


Tabelle 1: Produktübersicht der Würth Rohrschellen TIPP®SMARTLOCK 2GS

Bezeichnung		Schellenband	Artikelnummern	
Würth Rohrschellen TIPP®SMARTLOCK 2GS		Breite x Materialstärke		
Spannbereich	Nenngröße			
[mm]	[Zoll]	[mm]		
11-15	1/4"	20,0 x 1,50	0543 204	015
15-19	3/8"		0543 204	019
21-23	1/2"		0543 204	023
26-28	3/4"		0543 204	028
32-35	1"	20,0 x 1,50	0543 204	035
40-43	1 1/4"	23 x 2,00	0543 204	043
48-56	1 1/2"		0543 204	056
57-63	2"		0543 204	063
63-70	-		0543 204	070
74-80	2 1/2"		0543 204	080
81-85	-		0543 204	085
85-91	3"		0543 204	091
91-95	-		0543 204	095
96-100	-		0543 204	100
100-105	-		0543 204	105
108-114	4"		0543 204	114
115-125	-		0543 204	125
125-135	-		0543 204	135
135-140	5"		0543 204	140
140-144	-		0543 204	144
150-158	-		0543 204	158
159-169	6"	0543 204	169	

Die Würth Rohrschellen TIPP®SMARTLOCK 2GS sind für den Gebrauchszustand durch Technische Datenblätter der Firma Adolf Würth GmbH & Co. KG geregelt.



## 2.1 Allgemeine Anforderungen

Um die Funktion des Tragsystems zu gewährleisten, sind die folgenden Randbedingungen einzuhalten. Die konstruktive Ausführung der Schellenmontagesysteme ist außerdem der Anlage 1 zu entnehmen.

Die nachfolgende Beurteilung für die Würth Rohrschellen schließt eine Anwendung für Konstruktionen aus, die als Gesamtsystem (z.B. **Kabelanlagen mit integriertem Funktionserhalt und E-Kanäle** nach DIN4102-12 : 1998-11) eine Feuerwiderstandsklasse bzw. eine Funktionserhaltsklasse erfüllen müssen. Für derartige Anwendungen sind weitergehende Beurteilungen und Prüfungen des Gesamtsystems erforderlich.

## 2.2 Bemessungsvorschlag für die Schellenmontagesysteme (Bewertung hinsichtlich der max. Belastung)

Aufgrund der vorliegenden Prüfergebnisse werden für die TIPP@SMARTLOCK 2GS -M8/M10 (2GS 11/15 bis 2GS 159/169) aus verzinktem Stahl bei einer einseitigen Brandbeanspruchung gemäß DIN EN 1363-1 : 1999-10 Feuerwiderstandsdauern gemäß der folgenden Tabelle in Abhängigkeit von der maximalen Belastung empfohlen.

Tabelle 2-1: Feuerwiderstandsdauer der TIPP@SMARTLOCK 2GS -M8/M10 (2GS 11/15 bis 2GS 159/169) aus verzinktem Stahl in Verbindung mit entsprechenden Gewindestangen (Dimension M8 bzw. M10, Festigkeitsklasse  $\geq 4.8$ ) in Abhängigkeit von der maximalen Belastung

Würth Rohrschellen TIPP@SMARTLOCK 2GS	Feuerwiderstandsdauer in Abhängigkeit von der maximalen Belastung		
	t [min]		
	30	60	90
Spannbereich [mm]	max. N [kN]		
TIPP@SMARTLOCK 2GS 11/15 bis 26/28	0,28	0,17	0,12
TIPP@SMARTLOCK 2GS 32/35 bis 96/100	0,38	0,23	0,17
TIPP@SMARTLOCK 2GS 100/105 bis 159/169	0,32	0,17	0,10

## 2.3 Bemessungsvorschlag für die Schellenmontagesysteme (Bewertung hinsichtlich der Verformungen), unter Berücksichtigung der Anforderungen der Muster-Leitungsanlagen-Richtlinie (MLAR), Fassung vom 17.11.2005

Sofern Anforderungen der Muster-Leitungsanlagen-Richtlinie (MLAR), Fassung vom 17.11.2005, Abschnitt 3.5.3, eingehalten werden müssen, ist es oft notwendig, bei einer Brandbeanspruchung nach der Einheitstemperaturzeitkurve, die Belastungen hinsichtlich einer Feuerwiderstandsdauer

von 30 Minuten unter Berücksichtigung eines Mindestabstandes  $\min. a \geq 50 \text{ mm}$  zu begrenzen (siehe auch Abbildung 2.1).

Für Anwendungen der Würth Rohrschellen werden im Folgenden Belastungen angegeben, durch die größere temperaturbedingte Vertikalverformungen der Würth Rohrschellen ausgeschlossen werden können. Mit den angegebenen Belastungen und der Einhaltung eines Mindestabstandes  $\min. a \geq 50 \text{ mm}$  (z. B. Abstand zwischen Oberseite einer Unterdecke und der Unterseite der Würth Rohrschellen) kann in brandschutztechnischer Hinsicht eine Beeinträchtigung (z.B. einer Unterdecke) bedingt durch die Verformung unter Brandbeanspruchung der Würth Rohrschellen ausgeschlossen werden.

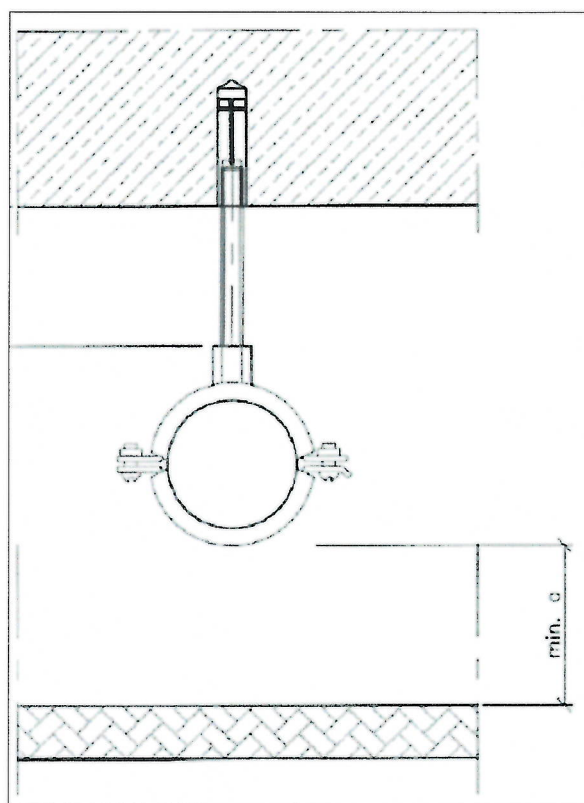


Abbildung 2-1: Exemplarische Darstellung der Anwendung von Würth Rohrschellen im Zwischendeckenbereich abgehängter, brandschutztechnisch relevanter Unterdeckenkonstruktionen

In der nachfolgenden Tabelle sind für Würth Rohrschellen maximale Belastungen für Mindestabstände  $\min. a \geq 50 \text{ mm}$  zu darunter liegenden Bauteilen für Abhängehöhen  $h \leq 500 \text{ mm}$  angegeben.



Tabelle 2-2: Maximale Belastung der Würth Rohrschellen TIPP@SMARTLOCK 2GS M8/M10 (2GS 11/15 bis 2GS 159/169) aus verzinktem Stahl nur in Verbindung mit entsprechenden Gewindestangen (Dimension M8 bzw. M10, Festigkeitsklasse  $\geq 4.8$ ) und einer Abhängehöhe  $h \leq 500^2$ ) mm bei einer Feuerwiderstandsdauer von 30 Minuten und einem Mindestabstand  $a \geq 50^1$ ) mm

Würth Rohrschellen TIPP@SMARTLOCK 2GS	Feuerwiderstandsdauer 30 Minuten
Spannbereich	Abhängehöhe $a \leq 500$ mm
[mm]	max N [kN]
TIPP@SMARTLOCK 2GS 11/15 bis 26/28	0,26
TIPP@SMARTLOCK 2GS 32/35 bis 96/100	0,34
TIPP@SMARTLOCK 2GS 100/105 bis 159/169	0,32

<sup>1)</sup> Der Mindestabstand  $\min a$  bezieht sich nur auf die Verformungen der Schellensysteme unter Brandbeanspruchung, zusätzliche Verformungen z.B. aus den Installationen (z.B. Rohre, Rohrschellen...) müssen ggf. gesondert untersucht werden.

<sup>2)</sup> Längere Abhängungen (maximale Abhängehöhe 1500 mm) können unter Berücksichtigung der thermischen Längenänderung der Gewindestangen berechnet werden.

Einbau muss gemäß Abschnitt 2.1 bis 2.3 unter Berücksichtigung der Anlage 1 erfolgen.

### 3 Besondere Hinweise

- 3.1 Diese gutachterliche Stellungnahme ersetzt nicht den Verwendbarkeitsnachweis (abP, abZ, ETA) nach dem deutschen bauaufsichtlichen Verfahren.
- 3.2 Diese gutachterliche Stellungnahme gilt nur für die geprüften Würth Rohrschellen TIPP@SMARTLOCK 2GS M8/M10 (2GS 11/15 bis 2GS 159/169) aus verzinktem Stahl unter Berücksichtigung der Randbedingungen der Technischen Datenblätter des Prüfberichtes bzw. der entsprechenden Technischen Datenblätter der Firma Adolf Würth GmbH & Co. KG.
- 3.3 Diese gutachterliche Stellungnahme für die o.g. Montagesysteme gilt nur in Verbindung mit entsprechenden Gewindestangen (Festigkeitsklasse  $\geq 4.8$ ) sowie mit Bauteilen, die mindestens in die Feuerwiderstandsklasse entsprechend der Montagesysteme eingestuft werden können.
- 3.4 Die Befestigung der Montagesysteme an Decken- bzw. Wandkonstruktionen der entsprechenden Feuerwiderstandsklasse muss mit Befestigungsmitteln erfolgen, für die ein entsprechender brandschutztechnischer Nachweis vorliegt.

Dübel müssen für den Untergrund und die Anwendung geeignet sein und den Angaben gültiger allgemeiner bauaufsichtlicher Zulassungen (abZ) des Deutschen Instituts für Bautechnik, Berlin bzw. einer europäisch technischen Zulassung (ETA), entsprechen. Sofern die Zulassung keine Aussagen zum Brandverhalten der Befestigungsmittel trifft, sind diese mit 2hef (doppelte Setztiefe) - mindestens jedoch 6 cm tief – und einer maximalen rechnerische Zugbelastung je Dübel von 500 N (vgl. DIN 4102-4: 1994-03, Abschnitt 8.5.7.5) einzubauen. Die ef-

fektive Setztiefe ( $h_{ef}$ ) ist der gültigen Zulassung zu entnehmen. Alternativ dürfen Dübel verwendet werden, deren brandschutztechnische Eignung durch ein allgemeines bauaufsichtliches Prüfzeugnis belegt ist oder deren Eignung durch einen brandschutztechnischen Nachweis (z.B. Prüfung und Beurteilung durch eine anerkannte Prüfstelle) erbracht wurde.

Dübel sind entsprechend den Technischen Unterlagen (Montagerichtlinien) in der Regel entsprechend den Vorgaben in der Zulassung (abZ oder ETA) bzw. im allgemeinen bauaufsichtlichen Prüfzeugnis (abP) einzubauen. In jedem Fall muss die Eignung der Dübel für den Untergrund und die Anwendung auch für den kalten Einbauzustand nachgewiesen werden.

**3.5** Die Gültigkeit dieser gutachterlichen Stellungnahme Nr. (3465/536/14) – CM endet am 03.07.2019.

  
ORR Dr.-Ing. Blume  
Fachbereichsleiter

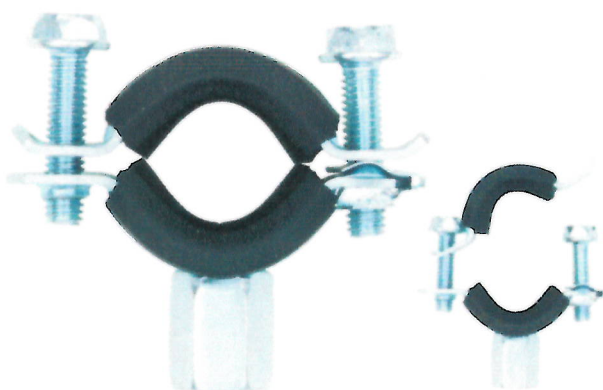


Braunschweig, den 03.07.2014

  
i.A.  
Dipl.-Ing. Maertins  
Sachbearbeiter



## ROHRSCHELLE TIPP® SMARTLOCK 2 GS



- Praktischer bewährter SMARTLOCK-Verschluss für schnelles und wirtschaftliches Befestigen der Rohre.
- Weites Öffnen der Rohrschelle möglich, dadurch schnelles und einfaches Einlegen des Rohres, speziell bei Überkopfmontage.
- 2 Verschlusschrauben zur besseren Anpassung an Rohrabmessungen.
- Beidseitige Sicherungskerben gegen Verlieren der Schrauben.
- Spannschrauben mit Sechskantkopf (SW 10) und zusätzlichem Innenantrieb.
- Bis Spannungsbereich 26-28 mm M6 x 25 mm, alle weiteren Abmessungen M6 x 30
- Neuartige Gummieinlage zur verbesserten Gleitung der Rohre beim Ausrichten in der Vormontage und sicherer Halt der Gummieinlage durch neuartiges Profil.
- Kombimutteranschluss M8/M10 SW 13, 4-Punkt verschweißbar.
- Praktische ORSY®-Verpackung mit Tragegriff.

### Gummieinlage:

- Temperaturbeständig -40°C bis +120°C; EPDM.
- Brandverhalten B2 nicht brennend abtropfend.
- Silikonfrei, Schallsisolierung für DIN 4109.

Spann- bereich mm	Stahl DIN EN 10255 Zoll	Kupfer- DIN EN 1057 mm	Verbund- rohre mm	HT-Rohr DN	SML-Rohr DN	Anschluss- gewinde	max. empf. Belastung N	Art.-Nr.	VE St.
11-15	1/4"	12/15	12/15			M8 / M10	1.200	<b>0543 204 015</b>	150
15-19	3/8"	15/18	16/18			M8 / M10	1.200	<b>0543 204 019</b>	
21-23	1/2"	22	22			M8 / M10	1.200	<b>0543 204 023</b>	
26-28	3/4"	28	28			M8 / M10	1.200	<b>0543 204 028</b>	125
32-35	1"	35	35			M8 / M10	1.200	<b>0543 204 035</b>	100
40-43	1 1/4"	42	42	40		M8 / M10	1.500	<b>0543 204 043</b>	75
48-56	1 1/2"	54	50/54	50	40	M8 / M10	1.500	<b>0543 204 056</b>	60
57-63	2"				50	M8 / M10	1.500	<b>0543 204 063</b>	50
63-70		64	63			M8 / M10	1.500	<b>0543 204 070</b>	
74-80	2 1/2"	76,1	75/76,1	70	70	M8 / M10	1.500	<b>0543 204 080</b>	40
81-85					80	M8 / M10	1.500	<b>0543 204 085</b>	30
85-91	3"	88,9	88,9/90			M8 / M10	1.800	<b>0543 204 091</b>	
91-95*						M8 / M10	1.800	<b>0543 204 095</b>	25
96-100*						M8 / M10	1.800	<b>0543 204 100</b>	20
100-105*						M8 / M10	1.800	<b>0543 204 105</b>	
108-114	4"	108	108/110	100	100	M8 / M10	1.800	<b>0543 204 114</b>	
115-125*						M8 / M10	1.800	<b>0543 204 125</b>	15
125-135			125			M8 / M10	1.800	<b>0543 204 135</b>	
135-140	5"	133			125	M8 / M10	1.800	<b>0543 204 140</b>	10
140-144*						M8 / M10	1.800	<b>0543 204 144</b>	
150-158*						M8 / M10	1.800	<b>0543 204 158</b>	
159-169	6"	159	160	150	150	M8 / M10	1.800	<b>0543 204 169</b>	

\* für Sondergrößen HT-Rohr, PVC-Druckrohr DIN 8052, Präzisionsrohr DIN 2391 und Edelstahlrohr nach DIN EN 10256

Adolf Würth GmbH & Co. KG  
Attn. Mr Thomas Sailer  
Reinhold-Würth-Straße 12 - 17  
74653 Künzelsau

**Letter****13885/2019**

Our Ref.: (2102/098/19)-CM  
Customer No.: 1450  
Engineer/official in charge: C. Maertins  
Department: BS  
Contact: 0531-391-8265  
c.maertins@ibmb.tu-bs.de

Your Ref.: Thomas.Sailer@wuerth.com  
Your message of: -

Date: 09/08/2019

**Expert Opinion No. (3465/536/14) – CM dated 03/07/2014  
on Würth pipe clamps TIPP®SMARTLOCK 2GS**

Dear Mr Sailer,

Referring to your enquiry, we herewith inform you that the statements made in the above-mentioned Expert Opinion No. (3465/536/14) – CM dated 03/07/2014 on Würth pipe clamps TIPP®SMARTLOCK 2GS M8/M10 (2GS 11/15 to 2GS 159/169) in conjunction with threaded rods and fastened in rigid structural elements with regard to the loadbearing capacity and deformation under exposure to fire along the standard temperature-time curve in accordance with DIN EN 1363-1 remain valid.

**Special notes**

The above-mentioned expert opinion applies only with regard to fire safety. Further requirements may arise from the technical building regulations and the respective State Building Code, or the regulations for special constructions – for example, with regard to structural physics, statics, electrical engineering, ventilation engineering, or similar.

This above-mentioned expert opinion is no certificate of suitability for use in a building control procedure. The manufacturer/erector of the construction is obliged to furnish the respective proof.

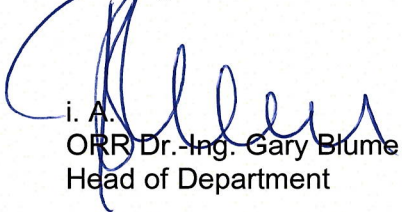
This expert opinion may only be circulated as a complete text without alterations. Excerpts or abridged versions of this document are subject to approval in writing of MPA Braunschweig. Translations of this document that are made without the approval of MPA Braunschweig must bear the note "translation of the German original not examined by MPA Braunschweig". Documents without signature are invalid. This expert opinion was independently of build code approvals and is not subject to accreditation.



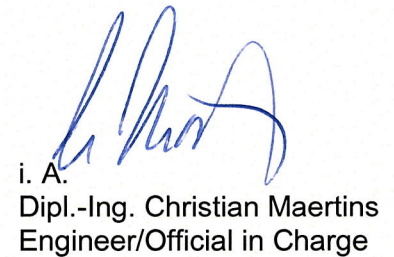
The validity of Expert Opinion No. (3465/536/14) – CM dated 03/07/2014 in conjunction with this extension expires on 03/07/2024.

*This document is the translated version of Letter No. 13885/2019 dated 09/08/2019. The legally binding text is the aforementioned German letter.*

Kind regards,



i. A.  
ORR Dr.-Ing. Gary Blume  
Head of Department



i. A.  
Dipl.-Ing. Christian Maertins  
Engineer/Official in Charge

## Expert Opinion

– Translation –

Document number: (3465/536/14) – CM dated 03/07/2014

Customer: Adolf Würth GmbH & Co. KG  
Reinhold-Würth-Straße 12-17  
74653 Künzelsau

Order date: 26/06/2014

Order ref.: Mr Sailer

Order received: 26/06/2014

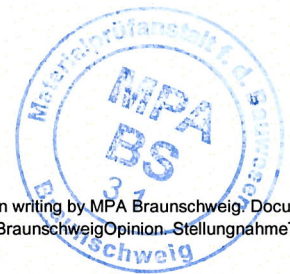
Subject: Assessment of the behaviour of Würth pipe clamps  
TIPP@SMARTLOCK 2GS M8/M10 (2GS 11/15 to 2GS  
159/169) in conjunction with threaded rods under exposure to  
fire in accordance with the standard temperature time curve  
as per DIN EN 1363-1 : 1999-10

Basis for assessment: See Section 1

Valid until: 03/07/2019

This expert opinion comprises 8 pages including cover sheet and 1 Annex.

This expert opinion is no substitute for the certificate of suitability for use (abP, abZ, ETA) in accordance with German supervisory authority approval requirements.



This expert opinion may only be distributed if complete and unchanged. Extracts or abbreviated versions must be approved in writing by MPA Braunschweig. Documents which have no signature or stamp are invalid. The cover sheet and signature page of this document bear the stamp of MPA Braunschweig. The test material was fully used.

Materialprüfanstalt (MPA)  
für das Bauwesen  
Beethovenstraße 52  
D-38106 Braunschweig

Phone+49 (0)531-391-5400  
Fax +49 (0)531-391-5900  
info@mpa.tu-bs.de  
www.mpa.tu-bs.de

Norddeutsche LB Hannover  
106 020 050 BLZ 250 500 00  
Swift-Code: NOLADE 2H  
VAT ID: DE183500654  
Tax no.: 14/201/22859  
IBAN: DE58250500000106020050

Notified body (0761-CPD)  
MPA Braunschweig is an accredited and notified body for  
Construction Supervisory Authority testing, monitoring,  
inspection and certification. MPA Braunschweig is also an  
accredited testing and calibration laboratory in  
accordance with ISO/IEC 17025 and an accredited  
inspection agency in accordance with ISO/IEC 17020.



## Content

1	General .....	2
2	Structural design and proposal for assessment .....	3
2.1	General requirements .....	5
2.2	Proposal for assessment of the clamp mounting systems (assessment with regard to maximum load).....	5
2.3	Proposal for assessment of the clamp mounting systems (assessment with regard to deformation), taking the requirements of the Model Conduit Systems Directive (German designation: MLAR), edition of 17/11/2005 into account .....	5
3	Special notes.....	7

## 1 General

With the letter of 26/06/2014 Messrs. Würth ordered the preparation of an Expert Opinion on the Würth mounting system TIPP®SMARTLOCK 2GS.

The Expert Opinion was prepared on the basis of the tests carried out with Würth pipe clamps TIPP®SMARTLOCK 2GS M8/M10 (2GS 11/15 to 2GS 159/169) in conjunction with threaded rods under exposure to fire in accordance with the standard temperature time curve as per DIN EN 1363-1 : 1999-10.

The documents serving as basis for the Expert Opinion are listed as follows (German version):

- [1] DIN EN 1363-1 : 1999-10, Fire resistance tests -Part 1: General Requirements
- [2] DIN 4102-4 : 1994-03, Fire behaviour of building materials and building components,
- [3] Specimen guideline on fire protection requirements pertaining to conduits (Specimen Conduit Guideline [German designation: MLAR]), edition of 17/11/2005,
- [4] Test Report No. (3178/178/13) – CM of 09/05/2014, issued by MPA Braunschweig,
- [5] Technical data sheets of the customer for Würth pipe clamps TIPP®SMARTLOCK 2GS.

The Würth pipe clamps TIPP®SMARTLOCK 2GS are assessed on the basis of the fire tests carried out. Currently, the existing technical directives and specifications do not provide a complete concept for assessment for clamp mounting systems. At present, there is no certificate from the building authorities (e.g., ETA) for the Würth mounting systems TIPP®SMARTLOCK 2GS, which specifies the case of fire.

On the basis of the tests carried out, the Würth pipe clamps TIPP@SMARTLOCK 2GS M8/M10 (2GS 11/15 to 2GS 159/169) are to be assessed regarding their fire resistance time and the necessary minimum clearance to underlying components (e.g. suspended ceilings).

## **2 Structural design and proposal for assessment**

The Würth pipe clamps TIPP@SMARTLOCK 2GS are mounting systems made from galvanized steel that are used to fix pipes under primarily dead loads.

The pipe clamps consist of two metal strips (galvanized steel) provided with a prefabricated EPDM rubber profile insert. The upper clamp strip of the Würth pipe clamps TIPP@SMARTLOCK 2GS is provided with a welded connecting head for M8/M10 threads. The strips are connected with each other via a locking screw on both sides.

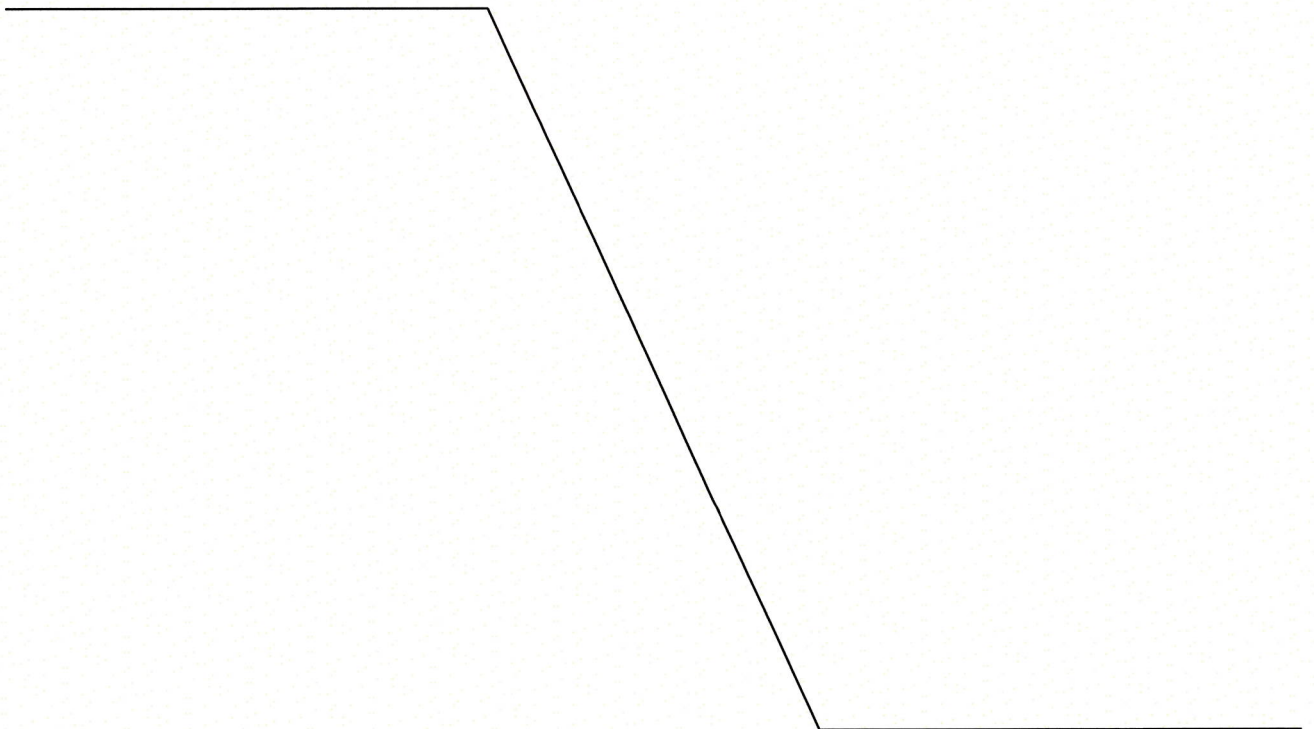




Table 1: Product range of Würth pipe clamps TIPP®SMARTLOCK 2GS

Designation		Clamp strip	Article number	
Würth pipe clamps TIPP®SMARTLOCK 2GS		Width x material thickness		
Clamping range	Nominal size			
[mm]	[inch]	[mm]		
11-15	1/4"	20.0 x 1.50	0543 204	015
15-19	3/8"		0543 204	019
21-23	1/2"		0543 204	023
26-28	3/4"		0543 204	028
32-35	1"	20.0 x 1.50	0543 204	035
40-43	1 1/4"	23 x 2.00	0543 204	043
48-56	1 1/2"		0543 204	056
57-63	2"		0543 204	063
63-70	-		0543 204	070
74-80	2 1/2"		0543 204	080
81-85	-		0543 204	085
85-91	3"		0543 204	091
91-95	-		0543 204	095
96-100	-		0543 204	100
100-105	-		0543 204	105
108-114	4"		0543 204	114
115-125	-		0543 204	125
125-135	-		0543 204	135
135-140	5"		0543 204	140
140-144	-		0543 204	144
150-158	-		0543 204	158
159-169	6"	0543 204	169	

The Würth pipe clamps TIPP®SMARTLOCK 2GS are regulated for use at ambient temperature (cold state) in the Technical Datasheets of Adolf Würth GmbH & Co. KG.

## 2.1 General requirements

To ensure the functioning of the load-carrying system, the following boundary conditions are to be observed. The structural design of the clamp mounting systems is also included in Annex 1.

The following assessment for the Würth pipe clamps rules out use of the pipe clamps for structures that have to meet the requirements of a fire resistance class or a functional integrity class as overall system, e.g. **cable systems with built-in functional integrity** and **class E cable conduits** as per DIN4102-12 : 1998-11. For these types of application, further assessments and verification of the system as a whole are necessary.

## 2.2 Proposal for assessment of the clamp mounting systems (assessment with regard to maximum load)

Based on the available test results, fire resistance times according to the following table are recommended for the TIPP®SMARTLOCK 2GS -M8/M10 (2GS 11/15 to 2GS 159/169) pipe clamps made from galvanized steel, as a function of the maximum load and with one-sided exposure to fire in accordance with DIN EN 1363-1 : 1999-10.

Table 2-1: Fire resistance time of TIPP®SMARTLOCK 2GS -M8/M10 (2GS 11/15 to 2GS 159/169) made from galvanized steel in conjunction with corresponding threaded rods (M8 or M10, strength class  $\geq 4.8$ ) as a function of the maximum load

Würth pipe clamps TIPP®SMARTLOCK 2GS  Clamping range  [mm]	Fire resistance time as a function of the maximum load		
	t [min]		
	30	60	90
	max. N [kN]		
TIPP®SMARTLOCK 2GS 11/15 to 26/28	0.28	0.17	0.12
TIPP®SMARTLOCK 2GS 32/35 to 96/100	0.38	0.23	0.17
TIPP®SMARTLOCK 2GS 100/105 to 159/169	0.32	0.17	0.10

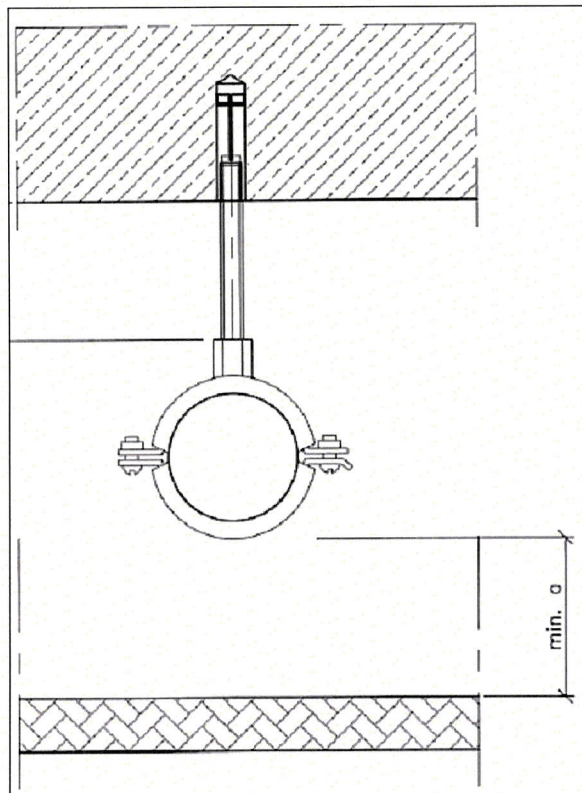
## 2.3 Proposal for assessment of the clamp mounting systems (assessment with regard to deformation), taking the requirements of the Specimen Conduit Guideline (German designation: MLAR), edition of 17/11/2005 into account

If requirements of the Specimen Conduit Guideline (MLAR, edition of 17/11/2005, Section 3.5.3) have to be met, it is often necessary – with fire exposure in accordance with the standard temperature time curve – to limit the loads with regard to a fire resistance time of 30 minutes, while keeping a minimum clearance of a  $\geq 50$  mm (see Fig. 2.1).



For applications of the Würth pipe clamps, those loads are indicated in the following that allow for excluding larger temperature-dependent vertical deformations of the Würth pipe clamps. With the loads indicated and a minimum clearance kept of a  $\geq 50$  mm (e.g., between the top side of the suspended ceiling and the underside of the Würth pipe clamps), fire-protection-related impairments (e.g. of a suspended ceiling) due to deformation under exposure to fire of the Würth pipe clamps can be excluded.

Fig. 2-1: Exemplary view of the installation of Würth pipe clamps in areas between ceilings where the suspended ceiling is of relevance for fire protection



The following table lists maximum loads for Würth pipe clamps for a minimum clearance of  $a \geq 50$  mm to underlying components for suspension heights of  $h \leq 500$  mm.

Table 2-2: Maximum loads for Würth pipe clamps TIPP@SMARTLOCK 2GS M8/M10 (2GS 11/15 to 2GS 159/169) made from galvanized steel only in conjunction with corresponding threaded rods (M8 or M10, strength class  $\geq 4.8$ ) and a suspension height of  $h \leq 500^{2)}$  mm with a fire resistance time of 30 minutes and a minimum clearance of  $a \geq 50^{1)}$  mm

Würth pipe clamps TIPP@SMARTLOCK 2GS	Fire resistance time of 30 minutes Suspension height $a \leq 500$ mm max N [kN]
Clamping range	
[mm]	
TIPP@SMARTLOCK 2GS 11/15 to 26/28	0.26
TIPP@SMARTLOCK 2GS 32/35 to 96/100	0.34
TIPP@SMARTLOCK 2GS 100/105 to 159/169	0.32

<sup>1)</sup> The minimum clearance min a refers to deformations of the clamp systems resulting from exposure to fire; additional deformation, e.g. due to the installation (the pipes, pipe clamps, ...) has to be assessed separately if required.

<sup>2)</sup> Longer suspensions (maximum suspension height: 1500 mm) can be calculated taking the thermal length variation of the threaded rods into account.

The installation has to be carried out in accordance with Sections 2.1 to 2.3 and Annex 1.

### 3 Special notes

**3.1** This Expert Opinion is no substitute for the certificate of suitability for use (abP, abZ, ETA) in accordance with German supervisory authority approval requirements.

**3.2** This Expert Opinion applies only to the tested Würth pipe clamps TIPP@SMARTLOCK 2GS M8/M10 (2GS 11/15 to 2GS 159/169) made from galvanized steel taking into account the constraints listed in the technical data sheets of the test report or, respectively, the applicable technical data sheets published by Adolf Würth GmbH & Co. KG.

**3.3** This Expert Opinion for the above mentioned mounting systems applies only in conjunction with the corresponding threaded rods (strength class  $\geq 4.8$ ) as well as components that can be classified in at least the same fire resistance class as the mounting systems.

**3.4** Fasteners in possession of the appropriate fire rating (fire resistance classification) have to be used to fasten the mounting systems to structural ceilings or wall constructions of the corresponding fire resistance class.

Dowels have to be suitable for the subfloor and the type of application and have to comply with the applicable requirements of the national technical approvals (abZ) issued by the DIBt (German Institute for Construction Technology), Berlin or a European Technical Assessment (ETA). If the abZ approval or ETA does not specify the fire behaviour of the fasteners, these are to be installed with  $2h_{ef}$  (double embedment depth) – however, at least with a depth of 6 cm – and a maximum computational tensile load per dowel of 500 N (see DIN 4102-4: 1994-03, Section 8.5.7.5). The effective embedment depth ( $h_{ef}$ ) is to be taken from the applicable

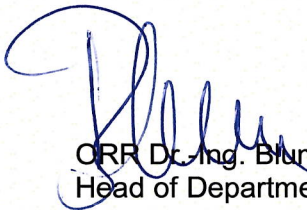


approval. Alternatively, those dowels may be used the suitability of which in terms of fire protection was proved by a general appraisal certificate or a fire protection certificate (e.g., test and assessment by an authorised inspection authority).

Dowels are to be installed in accordance with the technical documentation (assembly directives), normally in accordance with the requirements as stated in the approval (abZ or ETA) or in the general appraisal certificate (abP). In any case, the suitability of the dowels for the subfloor and the type of application has to be proved also for the cold as-installed condition.


**3.5** The validity of this Expert Opinion No. (3465/536/14) – CM ends on 03/07/2019.

*This document is the translated version of Expert Opinion No. 3465/536/14 – CM dated 03/07/2014.  
The legally binding text is the aforementioned German Expert Opinion.*

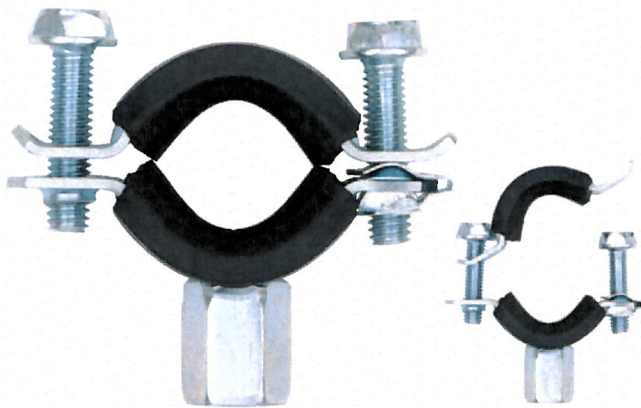
  
ORF Dr.-Ing. Blume  
Head of Department



Braunschweig, 03/07/2014

  
i.A.  
Dipl.-Ing. Maertins  
Engineer/Official in charge

## TIPP SMARTLOCK 2 GS® PIPE CLAMP



- Practical, proven SMARTLOCK closure for fast, economical fastening of pipes.
- Wide opening of pipe clamp possible, enabling fast, simple laying in of pipe, especially during overhead installation.
- 2 locking screws for improved adjustment to pipe dimensions.
- Locking notches on both sides against losing the screws.
- Hexagon-head clamping screws (wrench size 10) and additional inside drive.
- Up to clamping range 26 – 28 mm: M6 x 25 mm; all other dimensions: M6 x 30.
- New rubber insert type for improved sliding of the pipes when aligning during premounting and secure hold of the rubber insert using a new profile type.
- Combination nut connection M8/M10, wrench size 13, welded at four points.
- Practical ORSY® packaging with carry handle.

### Rubber insert:

- Temperature resistant from – 40°C to + 120°C; EPDM.
- Fire behavior B2, does not drip off while burning.
- Silicone-free, sound insulation for DIN 4109.

Clamping range in mm	Steel DIN EN10255 in inches	Copper DIN EN 1057 in mm	Composite pipes in mm	HT pipe in DN	SML pipe in DN	Connection thread	Max. recom. load N	Art. No.	P. Qty.
11 - 15	1/4"	12/15	12/15			M8/M10	1,200	<b>0543 204 015</b>	150
15 - 19	3/8"	15/18	16/18			M8/M10	1,200	<b>0543 204 019</b>	
21 - 23	1/2"	22	22			M8/M10	1,200	<b>0543 204 023</b>	
26 - 28	3/4"	28	28			M8/M10	1,200	<b>0543 204 028</b>	125
32 - 35	1"	35	35			M8/M10	1,200	<b>0543 204 035</b>	100
40 - 43	1 1/4"	42	42	40		M8/M10	1,500	<b>0543 204 043</b>	75
48 - 56	1 1/2"	54	50/54	50	40	M8/M10	1,500	<b>0543 204 056</b>	60
57 - 63	2"				50	M8/M10	1,500	<b>0543 204 063</b>	50
63 - 70		64	63			M8/M10	1,500	<b>0543 204 070</b>	
74 - 80	2 1/2"	76.1	75/76.1	70	70	M8/M10	1,500	<b>0543 204 080</b>	40
81 - 85					80	M8/M10	1,500	<b>0543 204 085</b>	30
85 - 91	3"	88.9	88.9/90			M8/M10	1,800	<b>0543 204 091</b>	
91 - 95*						M8/M10	1,800	<b>0543 204 095</b>	25
96 - 100*						M8/M10	1,800	<b>0543 204 100</b>	20
100 - 105*						M8/M10	1,800	<b>0543 204 105</b>	
108 - 114	4"	108	108/110	100	100	M8/M10	1,800	<b>0543 204 114</b>	
115 - 125*						M8/M10	1,800	<b>0543 204 125</b>	15
125 - 135			125			M8/M10	1,800	<b>0543 204 135</b>	10
135 - 140	5"	133			125	M8/M10	1,800	<b>0543 204 140</b>	
140 - 144*						M8/M10	1,800	<b>0543 204 144</b>	
150 - 158*						M8/M10	1,800	<b>0543 204 158</b>	
159 - 169	6"	159	160	150	150	M8/M10	1,800	<b>0543 204 169</b>	

\*For special sizes of HT pipe, PVC pressure pipe DIN 8062, precision pipe DIN 2391 and stainless-steel pipe DIN EN 10296





Recognized Testing Laboratory by the VMPA  
Acoustic Testing VMPA-SPG-129-97-SN

# MFPA Leipzig GmbH

Testing, Inspection and Certification Authority for  
Construction Products and Construction Types

Leipzig Institute for Materials Research and Testing  
Business Division IV - Building Physics  
Prof. Dr.-Ing. habil. Peter Bauer

Work Group 4.2 - Sound Protection

Dipl.-Ing. M. Busch

Phone: +49 (0) 341 - 6582-163  
m.busch@mfpa-leipzig.de

Dipl.-Phys. D. Sprinz

Phone: +49 (0) 341 - 6582-115  
sprinz@mfpa-leipzig.de

---

## Result Report No. PB 4.2/13-163-24

- English version of Result Report PB 4.2/13-163-24 dated  
27 February 2017-

24 September 2014

No. Copy 7

---

**Subject matter:** Structure-borne sound insulation properties of fixings of steel pipes with various outer diameters in pipe clamps designated as Würth Tipp Smartlock 2 GS pipe clamp

**Client:** Adolf Würth GmbH & Co. KG  
Reinhold-Würth-Str. 12-17  
74653 Künzelsau  
Germany

**Date of order:** 23 July 2014

**Sample receipt:** 29th calendar week 2014

**Date of test:** 19 August 2014

**Responsible for preparation:** Dipl.-Ing. M. Busch  
Dipl.-Phys. D. Sprinz

This test report covers 3 sheets.

---

This report may only be reproduced in its unabbreviated form. All publication, even in excerpts, requires the prior written permission of MFPA Leipzig GmbH. The legal binding form is the written form with the original signatures and original stamp of the authorized signatory / signatories.

General terms and conditions of MFPA Leipzig GmbH are valid.

---

Notified testing laboratories, inspection bodies and certification bodies recognized according to the Construction Products Regulation (NB 800) and the State Building Code (SAC 02).

Gesellschaft für Materialforschung und Prüfungsanstalt für das Bauwesen Leipzig mbH (MFPA Leipzig GmbH)

Head Office: Hans-Weigel-Str. 2b – 04319 Leipzig/Germany  
Managing Director: Prof. Dr.-Ing. Frank Dehn  
Comm. Register: Local Court Leipzig HRB 17719  
VAT-ID: DE 813200649  
Tel.: +49 (0) 341 - 6582-0  
Fax: +49 (0) 341 - 6582-135

## 1 Definition of the task

For pipe clamps by the client

Adolf Würth GmbH & Co. KG  
Reinhold-Würth-Str. 12-17  
74653 Künzelsau  
Germany,

which are designated as Würth Tipp Smartlock 2 GS pipe clamp, the structure-borne sound insulation effect was measured at the test bench of MFPA Leipzig for various clamping ranges with clamped steel pipes. The results of these measurements are to be specified and the values for other clamping ranges for which no measurements were performed are to be determined by interpolation. The established structure-borne sound insulation effects are indicated in the form of prescribed single number values.

## 2 Documents

The following documents are available:

- [1] Reports by MFPA Leipzig GmbH, no. PB 4.2/13-163-15, -17, -19, -21, -22, dated 21/08/2014
- [2] Client's pipe clamps overview sheet for the tested and other clamping ranges of the pipe clamps; submitted to the test centre on 17/07/2014

## 3 Performed measurements

As described in [1], the test set-up, which was designed according to the client's specifications, consisted of a horizontally positioned, flexibly mounted reinforced concrete slab with two threaded rods protruding from the slab. The two pipe clamps to be tested with a steel pipe clamped between them were screwed to the threaded rods (pipe clamp distance 1600 mm). The steel pipe with a length of 2000 mm and an outer diameter suitable for the clamp was inserted in the two pipe clamps and the locking screws were tightened using the specified tightening torque.

The structure-borne sound was excited at predetermined points using the small hammer mechanism (Gösele system). At the pipe (source side) and at the reinforced concrete slab surface (receiving side), the acceleration levels  $L_a$  were measured at predetermined points using an accelerometer. The velocity level differences between source side and receiving side which were inferred from these measurements serve as a measure for the structure-borne sound insulation effects. The corresponding single number values of the structure-borne sound insulation effects were calculated by energetically averaging all measured velocity level differences  $\Delta L_v$  in one-third octave band frequencies from 100 Hz to 3150 Hz.

## 4 Specifications of the structure-borne sound insulation effects

Table 1 (fields highlighted in green) indicates the single number values of the structure-borne sound insulation effects which were determined in the measurements according to section 3 for the measured clamping ranges.



For the other clamping ranges of the pipes (not highlighted in green in Table 1), the indicated single number values were calculated by linear interpolation between the values determined in the measurements.

**Table 1:** tested and interpolated single number values of the structure-borne sound insulation effects in the one-third octave band frequency range from 100 Hz to 3150 Hz for various clamping ranges of the Würth Tipp Smartlock 2 GS pipe clamps regarding their use for steel pipes (the versions tested acc. to [1] are marked in green)

Pipe clamp clamping range [mm]	Single number value of the structure-borne sound insulation effects [dB]		see report no.
	Interpolated value	Test value	
11 – 15	39*		
15 – 19		39	PB 4.2/13-163-15
21 – 23	38		
26 – 28	37		
32 – 35		36	PB 4.2/13-163-17
40 – 43	35		
48 – 56	33		
57 – 63	32		
63 – 70	31		
74 – 80		30	PB 4.2/13-163-19
81 – 85	30		
85 – 91	30		
96 – 100	30		
100 – 105	30		
108 – 114		30	PB 4.2/13-163-21
115 – 125	29		
125 – 135	28		
135 – 140	27		
140 – 144	26		
150 – 158	24		
159 – 169		22	PB 4.2/13-163-22

\* extrapolated value

## 5 Notes

The determined values can be used as a measure for the structure-borne sound insulation effect of the pipe clamps with steel pipes. The determined values do not constitute measures for the insertion loss.

The results of the tests exclusively refer to the described test objects but not to the main unit. This document does not replace a certificate of conformity or suitability according to national and European building codes.

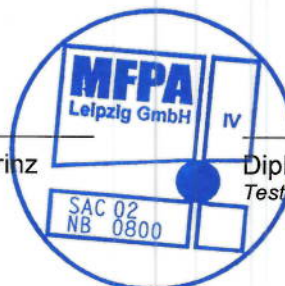
Leipzig, 27 February 2017



Prof. Dr.-Ing. P. Bauer  
Head of Business Division



Dipl.-Phys. D. Sprinz  
Head of Work Group




Dipl.-Ing. M. Busch  
Testing Engineer



VMPA-anerkannte Prüfstelle nach DIN 4109  
VMPA-SPG-129-97-SN  
Messstelle nach § 26 BImSchG für Geräusche

# Mfpa Leipzig GmbH

Prüf-, Überwachungs- und Zertifizierungsstelle für  
Baustoffe, Bauprodukte und Bausysteme

**Geschäftsbereich IV - Bauphysik**  
Prof. Dr.-Ing. habil. Peter Bauer

**Arbeitsgruppe 4.2 - Schallschutz**

Dipl.-Ing. M. Busch  
Telefon +49 (0) 341 - 6582-163  
busch.m@mfpa-leipzig.de

Dipl.-Phys. D. Sprinz  
Telefon +49 (0) 341 - 6582-115  
sprinz@mfpa-leipzig.de

---

## Ergebnisprotokoll Nr. PB 4.2/13-163-17

vom 21. August 2014

1. Ausfertigung

---

**Gegenstand:** Messungen zur Körperschalldämmung im Prüfstand von einem Stahlrohr mit 33 mm Außendurchmesser, befestigt in Rohrschellen mit der Bezeichnung Würth Tipp Smartlock 2 GS Rohrschelle - M8/10- (32-35 mm)

**Auftraggeber:** Adolf Würth GmbH & Co. KG  
Reinhold-Würth-Str. 12-17  
74653 Künzelsau

**Auftragsdatum:** 23.07.2014

**Probeneingang:** 29. KW 2014

**Prüfdatum:** 19.08.2014

**Bearbeiter:** Dipl.-Ing. M. Busch  
Dipl.-Phys. D. Sprinz

Dieses Dokument besteht aus 3 Seiten.

---

Dieser Bericht darf nur ungekürzt vervielfältigt werden. Eine Veröffentlichung – auch auszugsweise – bedarf der vorherigen schriftlichen Zustimmung der Mfpa Leipzig GmbH. Als rechtsverbindliche Form gilt die deutsche Schriftform mit Originalunterschriften und Originalstempel des/der Zeichnungsberechtigten.

Es gelten die Allgemeinen Geschäftsbedingungen (AGB) der Mfpa Leipzig GmbH.



**DAkks**  
Deutsche  
Akkreditierungsstelle  
D-PL-11021-01-00

Durch die DAkks GmbH nach DIN EN ISO/IEC 17025 akkreditiertes Prüflaboratorium. Die Akkreditierung gilt für die in der Urkunde aufgeführten Prüfverfahren (in diesem Dokument mit \* gekennzeichnet). Die Urkunde kann unter [www.mfpa-leipzig.de](http://www.mfpa-leipzig.de) eingesehen werden.  
Nach Landesbauordnung (SAC 02) anerkannte und nach Bauproduktenverordnung (NB 0800) notifizierte PÜZ-Stelle..

Gesellschaft für Materialforschung und Prüfungsanstalt für das Bauwesen Leipzig mbH (Mfpa Leipzig GmbH)

Sitz: Hans-Weigel-Str. 2b – 04319 Leipzig/Germany  
Geschäftsführer: Prof. Dr.-Ing. Frank Dehn  
Handelsregister: Amtsgericht Leipzig HRB 17719  
USt-Id Nr.: DE 813200649  
Tel.: +49 (0) 341 - 6582-0  
Fax: +49 (0) 341 - 6582-135



## Aufgabenstellung

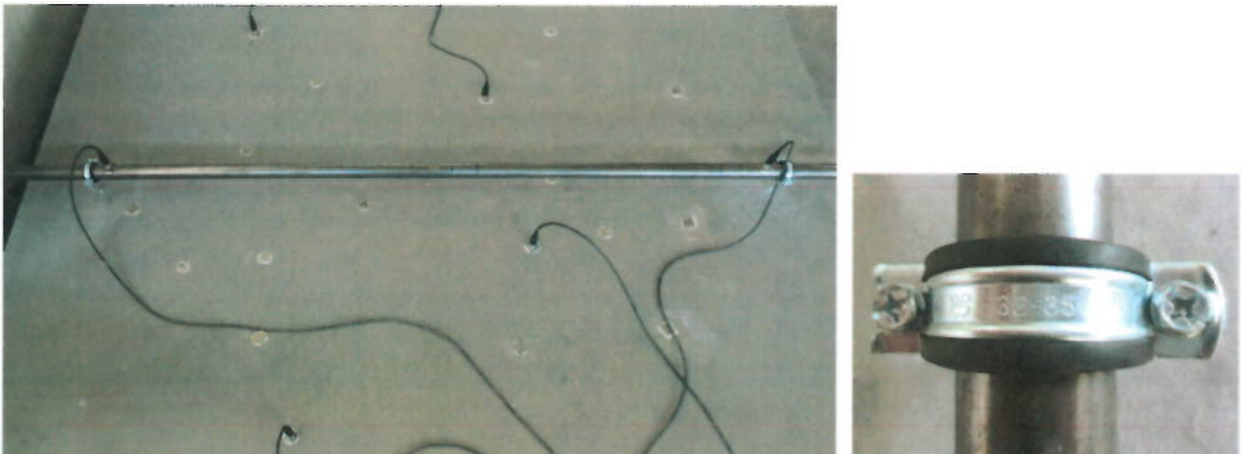
Messungen zur Körperschalldämmung im Prüfstand nach Vorgabe des Auftraggebers von einem Stahlrohr mit 33 mm Außendurchmesser, befestigt in Rohrschellen mit der Bezeichnung Würth Tipp Smartlock 2 GS Rohrschelle - M8/10-(32-35 mm) des Auftraggebers

Adolf Würth GmbH & Co. KG  
Reinhold-Würth-Str. 12-17  
74653 Künzelsau

## Prüfaufbau und Prüfverfahren

Auf einer horizontalliegenden, elastisch gelagerten Stahlbetonplatte mit einer flächenbezogenen Masse von 230 kg/m<sup>2</sup> wurden zwei Gewindestangen M8 mittels Verdübelungen bauüblich befestigt (Gewindestangen jeweils 45 mm aus der Platte herausragend) und auf diesen die beiden zu prüfenden Rohrschellen aufgeschraubt. Das 2000 mm lange Stahlrohr wurde in die beiden Rohrschellen eingeführt und die Verschlusschrauben mit definiertem Drehmoment angezogen.

- Rohrschellenabstand: 1600 mm
- Außendurchmesser des verwendeten Stahlrohres: 33 mm
- Anzugsdrehmoment der verwendeten Verschlusschrauben M6: 2 Nm



**Bild 1:** Prüfaufbau

Das Rohr wurde mit dem Kleinhammerwerk System Gösele angeregt. Die Messungen der Beschleunigungspegel  $L_a$  erfolgten auf dem angeregtem Rohr (Sendeseite) und auf der Oberseite der Stahlbetonplatte (Empfangsseite) mittels Beschleunigungsaufnehmern (ICP Schwingungsaufnehmer Typ 608A11, Fa. PCB Piezotronics) und Mehrkanalanalysator (Harmonie Octav, Typ 974008.7, Fa. Sinus).

Es wurden 3 Anregungspunkte auf dem Rohr sowie 3 sende- und 4 empfangsseitige Messpunkte vorgegeben.

Die Messungen erfolgten für die Terzfrequenzen  $f_{\text{Terz}} = 50 \text{ Hz}$  bis 5000 Hz (mehrere Messreihen bei Kombinationen der Anregungspunkte auf dem Rohr mit den sende- und empfangsseitigen Messpunkten - Anregung und  $L_a$ -Messung jeweils parallel zur Flächennormale der Stahlbetonplatte).

Die Berechnung der Schnellepegel  $L_v$  erfolgte aus den gemessenen Werten  $L_a$  nach der Beziehung

$$L_v = L_a + 20 \text{ dB} \cdot \lg(f_0/f_{\text{Terz}}) + 10 \text{ dB}$$

mit der Bezugshfrequenz  $f_0$  von 1 Hz. Als ein Maß für die körperschalldämmende Wirkung wird die Differenz  $\Delta L_v$  der energetischen Mittelwerte der Schnellepegel auf der Sendeseite  $L_{v,\text{Sende}}$  und auf der Empfangsseite  $L_{v,\text{Empfang}}$  ermittelt:

$$\Delta L_v = L_{v,\text{Sende}} - L_{v,\text{Empfang}}$$

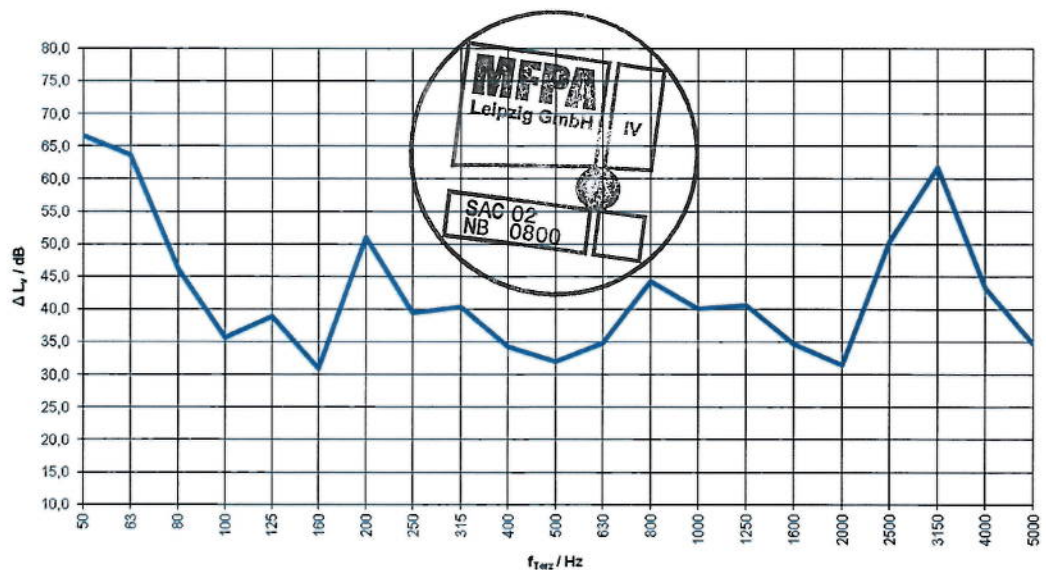
Außerdem wurde ein Einzahlwert durch energetische Mittelung aller Werte  $\Delta L_v$  in den Terzfrequenzen 100 Hz bis 3150 Hz bestimmt.

## Prüfergebnis

**Würth Tipp Smartlock 2 GS Rohrschelle - M8/10-(32-35 mm)**

**Schnellepegeldifferenzen  $\Delta L_v$  in dB bei den Terzfrequenzen  $f_{\text{Terz}} = 50$  bis 5000 Hz**

$f_{\text{Terz}} / \text{Hz}$	$\Delta L_v / \text{dB}$
50	66,7
63	63,6
80	46,2
100	35,7
125	38,9
160	30,9
200	51,0
250	39,5
315	40,4
400	34,3
500	32,0
630	34,8
800	44,3
1000	40,1
1250	40,6
1600	34,8
2000	31,5
2500	50,3
3150	61,8
4000	43,4
5000	34,8



Gebildeter Einzahlwert zur körperschalldämmenden Wirkung im Terzfrequenzbereich

100 Hz - 3150 Hz: **36 dB**

Die Ergebnisse der Prüfungen beziehen sich ausschließlich auf die beschriebenen Prüfgegenstände und nicht auf die Grundgesamtheit. Dieses Dokument ersetzt keinen Konformitäts- oder Verwendbarkeitsnachweis im Sinne der Bauordnungen (national/ europäisch).

Leipzig, den 21. August 2014

*Bauer*

Prof. Dr.-Ing. P. Bauer  
Geschäftsbereichsleiter

*Springer*

Dipl.-Phys. D. Springer  
Arbeitsgruppenleiter



*Busch*

Dipl.-Ing. M. Busch  
Bearbeiter