

## ACO Aufsatzstücke aus Edelstahl

**mit besandetem Flansch für Verbundabdichtungen**

**Geeignet für ACO Bodenabläufe Passavant, Variant-CR 142  
und Variant-CR 218**



**Beispielbild: Aufsatzstück mit Schlitzrost**  
**Art.-Nr.: 9406.89.22**



Für eine sichere und sachgerechte Anwendung, Gebrauchsanleitung und weitere produktbegleitende Unterlagen aufmerksam lesen, an Endnutzer übergeben und bis zur Produktentsorgung aufbewahren.

## Einführung

Die ACO Passavant GmbH (nachstehend ACO genannt) dankt für Ihr Vertrauen und übergibt Ihnen ein Produkt, das auf dem Stand der Technik ist und vor der Auslieferung im Rahmen der Qualitätskontrollen auf den ordnungsgemäßen Zustand geprüft wurde.



Abbildungen in dieser Gebrauchsanleitung dienen dem grundsätzlichen Verständnis und können, je nach Ausführung des Produktes und der Einbausituation, abweichen.

## Service, Ersatzteile und Zubehör

Ersatzteile und Zubehör, siehe „Produktkatalog“:  [www.aco-haustechnik.de](http://www.aco-haustechnik.de)

Für weitere Informationen steht der ACO Service gern zur Verfügung.

ACO Service

Tel.: + 49 (0) 36965 819-0

Im Gewerbepark 11c


Fax: + 49 (0) 36965 819-361

36457 Stadtlengsfeld

[service@aco.com](mailto:service@aco.com)

## Gewährleistung

Informationen zur Gewährleistung, siehe „Allgemeine Geschäftsbedingungen“,

 [www.aco-haustechnik.de/agb](http://www.aco-haustechnik.de/agb)

## Verwendete Zeichen

Bestimmte Informationen sind in dieser Gebrauchsanleitung wie folgt gekennzeichnet:



Tipps und zusätzliche Informationen, die das Arbeiten erleichtern



Aufzählungszeichen



Auszuführende Handlungsschritte in vorgegebener Reihenfolge



Verweise zu weiterführenden Informationen in dieser Gebrauchsanleitung und anderen Dokumenten

## Inhaltsverzeichnis

<b>1</b>	<b>Zu Ihrer Sicherheit .....</b>	<b>4</b>
1.1	Bestimmungsgemäße Verwendung .....	4
1.2	Gefährdung durch Ausrutschen .....	4
1.3	Qualifikation von Personen .....	5
1.4	Reinigung .....	5
1.5	Entsorgung.....	5
<b>2</b>	<b>Produktmerkmale.....</b>	<b>6</b>
2.1	Ausführungen der Aufsatzstücke .....	6
2.2	ACO Kombiring (Bodenablauf Variant-CR).....	8
<b>3</b>	<b>Aufsatzstück einbauen .....</b>	<b>9</b>
3.1	Höhenverstellung .....	9
3.2	Bodenablauf Passavant.....	10
3.3	Bodenablauf Variant-CR.....	12

## **1 Zu Ihrer Sicherheit**



Anleitung vor dem Einbau des Aufsatzstückes lesen, um Sachschäden auszuschließen.

### **1.1 Bestimmungsgemäße Verwendung**

ACO Aufsatzstücke aus Edelstahl mit besandetem Flansch für Verbundabdichtungen sind für die ACO Bodenabläufe Passavant, Variant-CR 142 und Variant-CR 218 bestimmt und leiten Abwasser (Schmutzwasser) gefahrlos für Menschen und Bauwerke in die Entwässerungsleitung. Andere Einbau- und Verwendungsmöglichkeiten sowie Veränderungen sind nicht zulässig.

Der Einsatzbereich der Aufsatzstücke beträgt aufgrund der Temperaturbeständigkeit der Dichtungen -30 °C bis +95 °C (kurzfristig).

Zugelassene Einbaubereiche gemäß DIN EN 1253-1:

<b>Belastungs- klasse</b>	<b>Einbaubereiche</b>
<b>K 3</b>	Flächen ohne Fahrverkehr, z. B. Baderäume in Wohnungen, Altenheimen, Hotels, Schulen, Schwimmbädern, öffentlichen Wasch- und Duschanlagen, Balkone, Loggien, Terrassen und begrünte Dächer
<b>L 15</b>	Flächen mit leichtem Fahrverkehr. Zulässige Belastung: 1.500 kg
<b>M 125</b>	Flächen mit Fahrverkehr. Zulässige Belastung: 12.500 kg

### **1.2 Gefährdung durch Ausrutschen**

Für Bereiche, in denen mit hoher Rutschgefahr durch Obst, Gemüse und Fette zu rechnen ist und Barfußbereiche wie Bäder, Krankenhäuser sowie Wasch- und Duschräume von Sportanlagen, sind rutschhemmende Roste erforderlich.

Aufsatzstücke mit Schlitzweiten  $\leq 8$  mm sind für den Barfußbereich geeignet.

ACO bietet rutschhemmende Roste für nassbelastete Barfußbereiche mit der Bewertungsgruppe C und für gewerbliche Bereiche bis R12 an.

### **1.3 Qualifikation von Personen**

Vorausgesetzte Kenntnisse und Erfahrungen für den Einbau:


- Grundlagen der Gebäude- und Haustechnik
- Herstellung von Bodenaufbauten und Verbundabdichtungen
- Abdichtung von Entwässerungssystemen

### **1.4 Reinigung**

Funktionsstörungen bei unterlassener Reinigung:

- Tägliche Reinigung bei einem hohen Verschmutzungsgrad durch Kalk, Fette, Eiweiße, Stärke, Salze, Gewürze, z. B. in Küchenbetrieben.
- Mindestens halbjährliche Reinigung bei einem niedrigen Verschmutzungsgrad und geringem Abwasseranfall.
- Regelmäßige Kontrolle der Wasservorlage im Geruchverschluss.

Materialschäden bei unsachgemäßer Reinigung von Edelstahl:

- Eignung der Reinigungsmittel für Oberflächen aus Edelstahl prüfen. Herstellerangaben beachten.
- Reste von Reinigungsmitteln gründlich mit Wasser entfernen.
- Weitere Hinweise, siehe Reinigungsanleitung „Reinigung von Edelstahl Rostfrei“:  
 [www.aco-haustechnik.de/uploads/media/BA\\_Edelstahl\\_V1\\_web.pdf](http://www.aco-haustechnik.de/uploads/media/BA_Edelstahl_V1_web.pdf)

### **1.5 Entsorgung**

Eine nicht ordnungsgemäße Entsorgung gefährdet die Umwelt. Regionale Entsorgungsvorschriften beachten.

- Kunststoffteile (z. B. Dichtungen) und Edelstahlteile trennen.
- Edelstahl der Wiederverwertung zuführen.

## 2 Produktmerkmale

**ACHTUNG** Unversehrtheit und Vollständigkeit der Lieferung anhand des Lieferscheins kontrollieren. Beschädigte Teile nicht einbauen und ACO oder dem Fachhändler melden.

### 2.1 Ausführungen der Aufsatzstücke

Aufsatzstücke mit besandetem Flansch für Dünnbettabdichtungen.

#### Aufsatzstücke für Bodenabläufe Passavant

Art.-Nr.	Maße [mm]	Ausführung	H1 <sub>min.</sub> – H1 <sub>max.</sub> [mm]
9406.89.22	<ul style="list-style-type: none"> <li>■ Rahmen: 148 x 148</li> <li>■ Rost: 140 x 140</li> </ul>	<ul style="list-style-type: none"> <li>■ Schlitzrost, verschraubt</li> <li>■ Belastungsklasse K 3</li> </ul>	35 – 65
9406.89.33	<ul style="list-style-type: none"> <li>■ Rahmen: 148 x 148</li> <li>■ Rost: 140 x 140</li> </ul>	<ul style="list-style-type: none"> <li>■ Schlitzrost, lose eingelegt</li> <li>■ Belastungsklasse K 3</li> <li>■ Rutschhemmung Klasse C</li> </ul>	50 – 85
9406.92.22	<ul style="list-style-type: none"> <li>■ Rahmen: 150 x 150</li> <li>■ Rost: 142 x 142</li> </ul>	<ul style="list-style-type: none"> <li>■ Gitterrost, lose eingelegt</li> <li>■ Belastungsklasse L 15</li> <li>■ Rutschhemmend</li> </ul>	50 – 100
9406.93.22	<ul style="list-style-type: none"> <li>■ Rahmen: 150 x 150</li> <li>■ Rost: 142 x 142</li> </ul>	<ul style="list-style-type: none"> <li>■ Gitterrost, lose eingelegt</li> <li>■ Belastungsklasse M 125</li> <li>■ Rutschhemmend</li> </ul>	50 – 100

## ACO Aufsatzstücke aus Edelstahl Produktmerkmale

### Aufsatzstücke für Bodenabläufe Variant-CR 142

Art.-Nr.	Maße [mm]	Ausführung	H1 <sub>min.</sub> – H1 <sub>max.</sub> [mm]
9579.60.89	<ul style="list-style-type: none"> <li>■ Rahmen: 148 x 148</li> <li>■ Rost: 140 x 140</li> </ul>	<ul style="list-style-type: none"> <li>■ Schlitzrost, verschraubt</li> <li>■ Belastungsklasse K 3</li> </ul>	25 – 65
9579.61.89	<ul style="list-style-type: none"> <li>■ Rahmen: 148 x 148</li> <li>■ Rost: 140 x 140</li> </ul>	<ul style="list-style-type: none"> <li>■ Schlitzrost, verschraubt</li> <li>■ Belastungsklasse K 3</li> <li>■ Rutschhemmung Klasse C</li> </ul>	25 – 65
9579.60.92	<ul style="list-style-type: none"> <li>■ Rahmen: 150 x 150</li> <li>■ Rost: 142 x 142</li> </ul>	<ul style="list-style-type: none"> <li>■ Gitterrost, lose eingelegt</li> <li>■ Belastungsklasse L 15</li> <li>■ Rutschhemmend</li> </ul>	25 – 80
9579.60.93	<ul style="list-style-type: none"> <li>■ Rahmen: 150 x 150</li> <li>■ Rost: 142 x 142</li> </ul>	<ul style="list-style-type: none"> <li>■ Gitterrost, lose eingelegt</li> <li>■ Belastungsklasse M 125</li> <li>■ Rutschhemmend</li> </ul>	25 – 80

### Aufsatzstücke für Bodenabläufe Variant-CR 218

Art.-Nr.	Maße [mm]	Ausführung	H1 <sub>min.</sub> – H1 <sub>max.</sub> [mm]
9519.60.89	<ul style="list-style-type: none"> <li>■ Rahmen: 196 x 196</li> <li>■ Rost: 188 x 188</li> </ul>	<ul style="list-style-type: none"> <li>■ Schlitzrost, verschraubt</li> <li>■ Belastungsklasse K 3</li> </ul>	40 – 130
9519.61.89	<ul style="list-style-type: none"> <li>■ Rahmen: 196 x 196</li> <li>■ Rost: 188 x 188</li> </ul>	<ul style="list-style-type: none"> <li>■ Schlitzrost, verschraubt</li> <li>■ Belastungsklasse K 3</li> <li>■ Rutschhemmung Klasse C</li> </ul>	40 – 130
9519.60.92	<ul style="list-style-type: none"> <li>■ Rahmen: 200 x 200</li> <li>■ Rost: 170 x 170</li> </ul>	<ul style="list-style-type: none"> <li>■ Gitterrost, lose eingelegt</li> <li>■ Belastungsklasse L 15</li> <li>■ Rutschhemmend</li> </ul>	35 – 135
9519.60.93	<ul style="list-style-type: none"> <li>■ Rahmen: 200 x 200</li> <li>■ Rost: 170 x 170</li> </ul>	<ul style="list-style-type: none"> <li>■ Gitterrost, lose eingelegt</li> <li>■ Belastungsklasse M 125</li> <li>■ Rutschhemmend</li> </ul>	35 – 135
9519.60.94	<ul style="list-style-type: none"> <li>■ Rahmen: 200 x 200</li> <li>■ Rost: 170 x 170</li> </ul>	<ul style="list-style-type: none"> <li>■ Stegrost, lose eingelegt</li> <li>■ Belastungsklasse M 125</li> </ul>	35 – 135

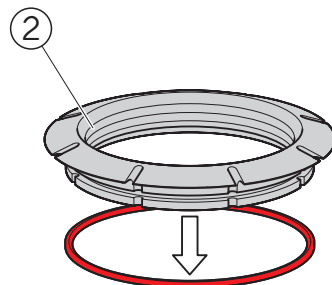
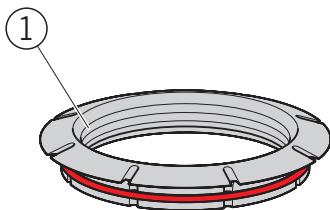
## ACO Aufsatzstücke aus Edelstahl Produktmerkmale

Art.-Nr.	Maße [mm]	Ausführung	H1 <sub>min.</sub> – H1 <sub>max.</sub> [mm]
9519.60.95	<ul style="list-style-type: none"> <li>■ Rahmen: 200 x 200</li> <li>■ Rost: 170 x 170</li> </ul>	<ul style="list-style-type: none"> <li>■ Abdeckplatte mit Einlaufschlitz, lose eingelegt</li> <li>■ Belastungsklasse M 125</li> </ul>	35 – 135
9519.70.92	<ul style="list-style-type: none"> <li>■ Rahmen: 308 x 308</li> <li>■ Rost: 279 x 279</li> </ul>	<ul style="list-style-type: none"> <li>■ Gitterrost, lose eingelegt</li> <li>■ Belastungsklasse L 15</li> <li>■ Rutschhemmend</li> </ul>	70 – 120
9519.70.93	<ul style="list-style-type: none"> <li>■ Rahmen: 308 x 308</li> <li>■ Rost: 279 x 279</li> </ul>	<ul style="list-style-type: none"> <li>■ Gitterrost, lose eingelegt</li> <li>■ Belastungsklasse M 125</li> <li>■ Rutschhemmend</li> </ul>	70 – 120
9519.70.94	<ul style="list-style-type: none"> <li>■ Rahmen: 308 x 308</li> <li>■ Rost: 279 x 279</li> </ul>	<ul style="list-style-type: none"> <li>■ Stegrost, lose eingelegt</li> <li>■ Belastungsklasse M 125</li> </ul>	70 – 120
9519.70.95	<ul style="list-style-type: none"> <li>■ Rahmen: 308 x 308</li> <li>■ Rost: 279 x 279</li> </ul>	<ul style="list-style-type: none"> <li>■ Abdeckplatte, lose eingelegt</li> <li>■ Belastungsklasse M 125</li> </ul>	70 – 120

### 2.2 ACO Kombiring (Bodenablauf Variant-CR)

Der ACO Kombiring bietet zwei Funktionen:

- Abdichtung (Kombiring mit O-Ring): Sickerwasser kann nicht in den Bodenablauf eindringen (1).
- Entwässerung (Kombiring ohne O-Ring): Sickerwasser kann in den Bodenablauf eindringen und wird abgeleitet (2).





## 3 Aufsatzstück einbauen

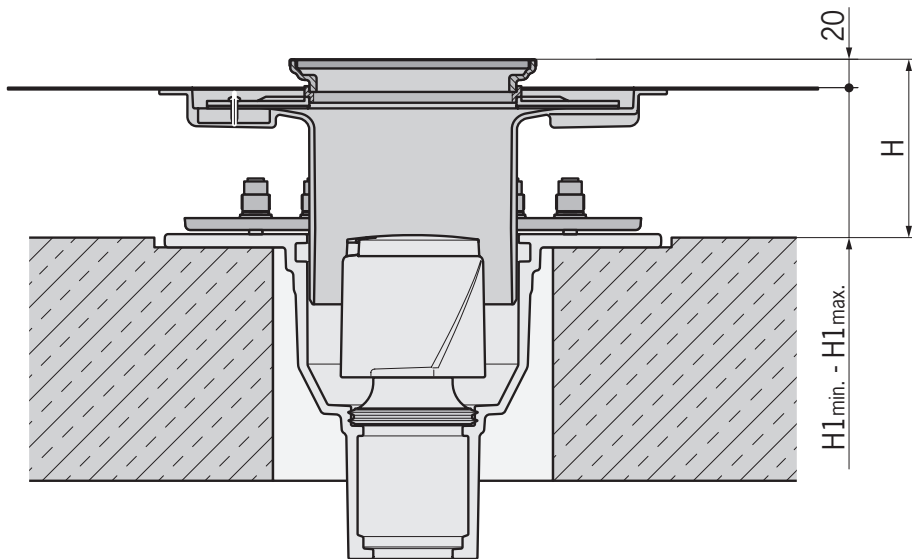
Die nachfolgenden Einbaubeispiele dienen dem grundsätzlichen Verständnis und können von der jeweiligen Einbausituation abweichen.

### 3.1 Höhenverstellung

Zur Anpassung an die Oberkante der Bodenfliesen ist die Höhe des Aufsatzstückes verstellbar. Das Maß H1 ist der Abstand von Oberkante Flansch (Bodenablauf) bis Oberkante Dichtungsflansch.

Der Bereich der Höhenverstellung ( $H1_{\min.} - H1_{\max.}$ ) ist je nach Aufsatzstück unterschiedlich, Kap. 2.1 „Ausführungen der Aufsatzstücke“.

Berechnung der Höhenverstellung:  $H = H1 + 20 \text{ mm}$




### 3.2 Bodenablauf Passavant

Verwendete Produkt(e): Bodenablauf Passavant, Stutzenneigung 90°, Aufsatzstück mit Abdichtring.

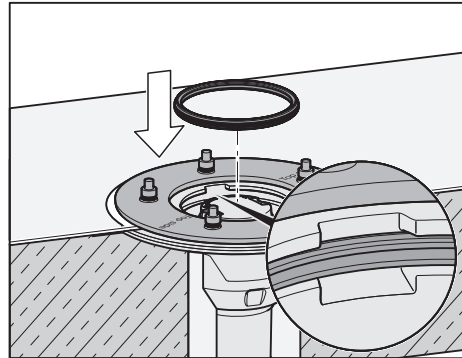
#### Montageschritte:




Vorarbeit: Einbau des Bodenablaufs,  Gebrauchsanleitung „Bodenablauf Passavant“.

**ACHTUNG** Zur Gewährleistung der Funktion, Abdichtring vor dem Einbau reinigen.

- Abdichtring in den Bodenablauf einsetzen.
- Abdichtring mit einem Gleitmittel einfetten.

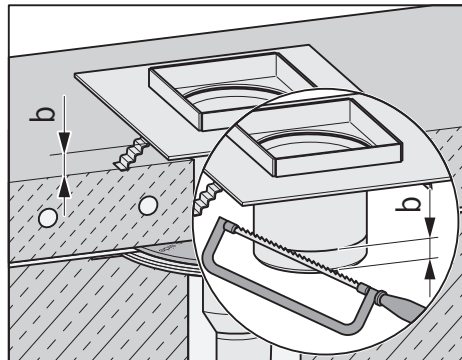


- Aufsatzstück in den Bodenablauf einsetzen und an die vorgesehene Höhe des Estrichs anpassen,  Kap. 3.1 „Höhenverstellung“.

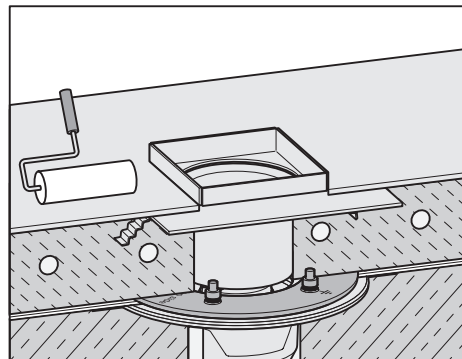


Lässt sich das Aufsatzstück nicht weit genug in den Bodenablauf einführen, muss das Aufsatzstück gekürzt werden.

- Überstehende Höhe des Aufsatzstückes messen (b) und Aufsatzstück entnehmen.
- Aufsatzstück um das Maß „b“ mit einer Säge kürzen und Sägekanten entgraten.
- Maueranker auf der Unterseite des Flansches aufspreizen und Aufsatzstück wieder in den Bodenablauf einsetzen.



- Aufsatzstück vollflächig mit Estrich unterfüttern.
- Verbundabdichtung auftragen (auch unter dem Flansch), z. B. mit einer Rolle. Herstellerangaben beachten.

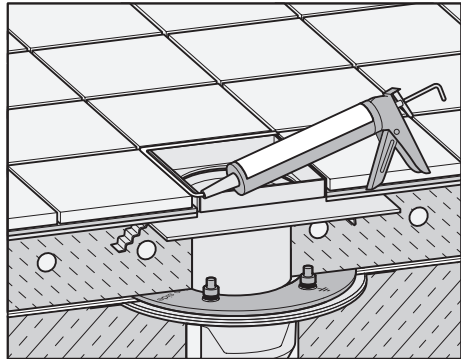
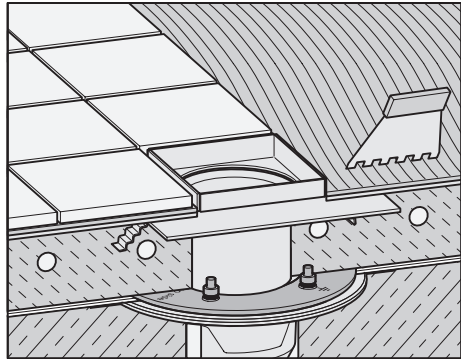


## ACO Aufsatzstücke aus Edelstahl Aufsatzstück einbauen

### Bodenbelag aufbringen, z. B. Bodenfliesen:

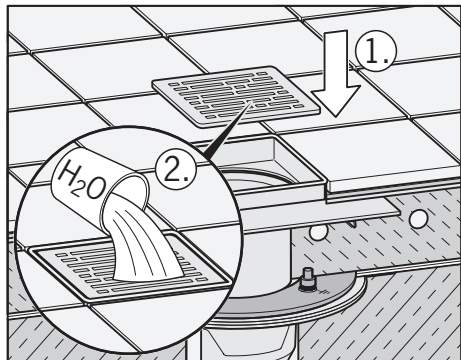
**ACHTUNG** Rahmenhöhe (20 mm) des Aufsatzstückes berücksichtigen.

- Untergrund (z. B. Putz, Estrich, Fliesenkleber) auftragen. Herstellerangaben beachten.
- Fliesen verlegen.
  
- Rahmen des Aufsatzstückes mit einem dauerelastischen Abdichtstoff einfügen, z. B. mit Silikon.



### Arbeiten abschließen:


- Rost einsetzen (1) und mit den Schrauben sichern (nur bei verschraubbaren Rosten).
- Bodenablauf mit sauberem Wasser füllen (2).



# ACO Aufsatzstücke aus Edelstahl


## Aufsatzstück einbauen

### 3.3 Bodenablauf Variant-CR

Verwendete Produkt(e): Bodenablauf Variant-CR 142, Stutzenneigung 90°, Aufsatzstück mit ACO Kombiring,  Kap. 2.2 „ACO Kombiring (Bodenablauf Variant-CR)“.

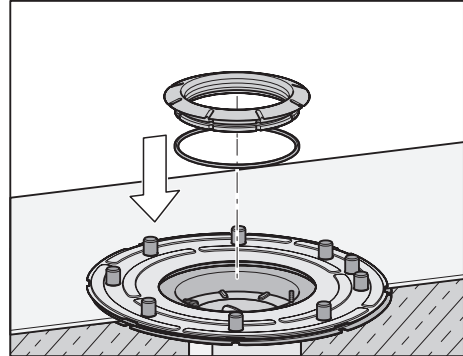
#### Montageschritte:




Vorarbeit: Einbau des Bodenablaufs,  Gebrauchsanleitung „Bodenablauf Variant-CR“.

**ACHTUNG** Zur Gewährleistung der Funktion, ACO Kombiring vor dem Einbau reinigen.

- Kombiring mit/ohne O-Ring in den Bodenablauf einsetzen.
- Kombiring mit einem Gleitmittel einfetten.

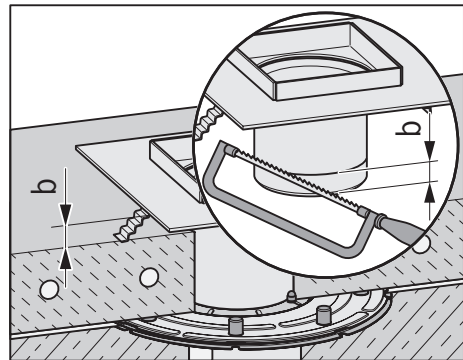


- Aufsatzstück in den Bodenablauf einsetzen und an die vorgesehene Höhe des Estrichs anpassen,  Kap. 3.1 „Höhenverstellung“.

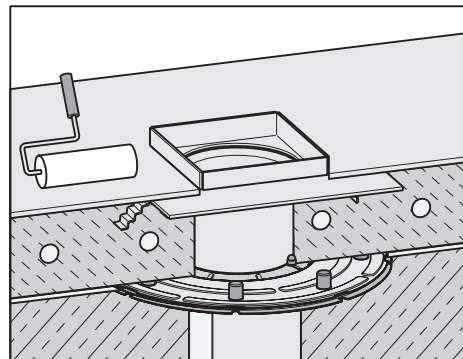


Lässt sich das Aufsatzstück nicht weit genug in den Bodenablauf einführen, muss das Aufsatzstück gekürzt werden.

- Überstehende Höhe des Aufsatzstückes messen (b) und Aufsatzstück entnehmen.
- Aufsatzstück um das Maß „b“ mit einer Säge kürzen und Sägekanten entgraten.
- Maueranker auf der Unterseite des Flansches aufspreizen und Aufsatzstück wieder in den Bodenablauf einsetzen.



- Aufsatzstück vollflächig mit Estrich unterfüttern.
- Verbundabdichtung auftragen (auch unter dem Flansch), z. B. mit einer Rolle. Herstellerangaben beachten.

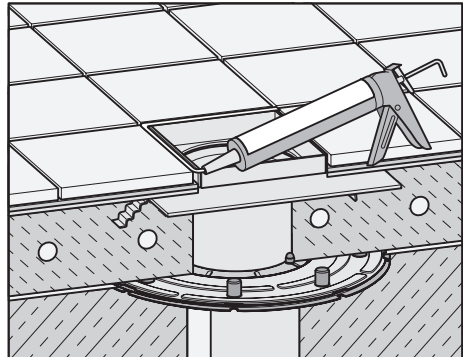
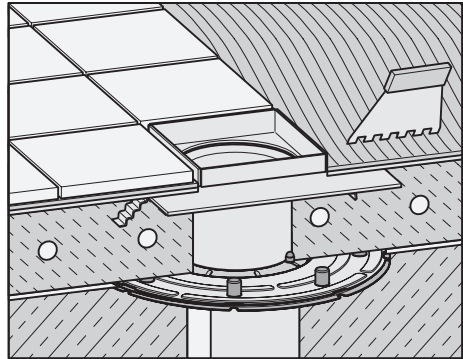


## ACO Aufsatzstücke aus Edelstahl Aufsatzstück einbauen

### Bodenbelag aufbringen, z. B. Bodenfliesen:

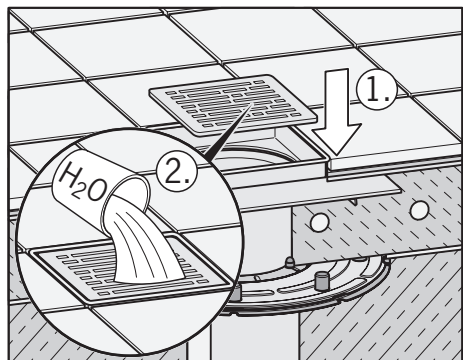
**ACHTUNG** Rahmenhöhe (20 mm) des Aufsatzstückes berücksichtigen.

- Untergrund (z. B. Putz, Estrich, Fliesenkleber) auftragen. Herstellerangaben beachten.
- Fliesen verlegen.
  
- Rahmen des Aufsatzstückes mit einem dauerelastischen Abdichtstoff einfügen, z. B. mit Silikon.



### Arbeiten abschließen:

- Rost einsetzen (1) und mit den Schrauben sichern (nur bei verschraubbaren Rosten).
- Bodenablauf mit sauberem Wasser füllen (2).



## **ACO Aufsatzstücke aus Edelstahl**

### **Aufsatzstück einbauen**

**ACO Aufsatzstücke aus Edelstahl  
Aufsatzstück einbauen**

**ACO Passavant GmbH**

Im Gewerbepark 11c

D 36457 Stadtlengsfeld

Tel.: + 49 36965 819-0

Fax: + 49 36965 819-361

**[www.aco-haustechnik.de](http://www.aco-haustechnik.de)**

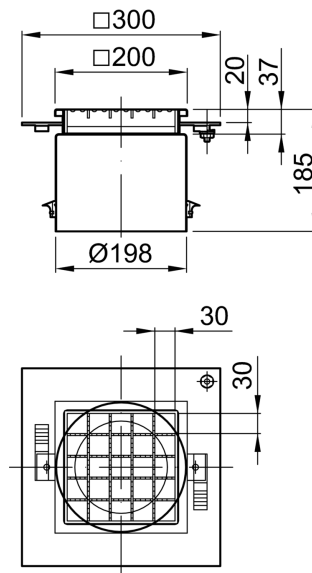
**ACO. Die Zukunft der Entwässerung.**





# Aufsatzstücke mit besandetem Flansch für Verbundabdichtungen für DN 100

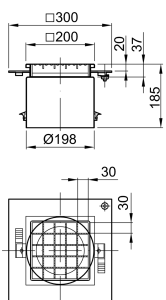
## Produktinformationen



## Technische Daten zum Artikel 9519.60.92

Ausführung	Rahmen	Rost	Höhenverstellbarkeit	Beschreibung	Gewicht
	[mm]	[mm]	[mm]		[kg]

### Standardausführung



■ Edelstahl	■ Edelstahl	■ Gitterrost	35 – 135	■ Lose eingelegt	5,7
■ Kombiring	■ 200 x 200	■ Edelstahl ■ 170 x 170 ■ L 15		■ Rutschhemmend	