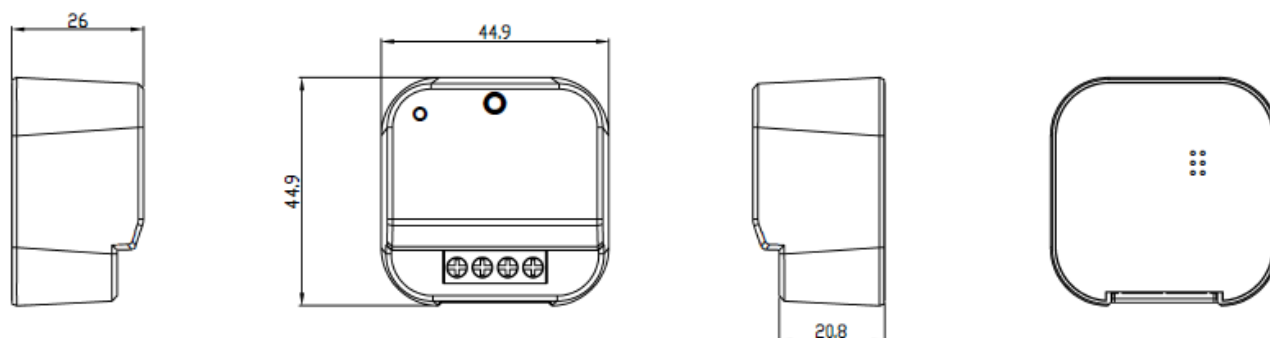


Produktdatenblatt Technical Datasheet SR868



Funkrelais

Das SALUS Funkrelais wird direkt in einer Unterputzdose montiert. Er ermöglicht es strombetriebene Heizgeräte per Funk mit einem RT-Regler von Salus mit 868MHz Frequenz zu steuern.

RF-Relay

The SALUS RF-Relay is installed directly into a wallbox outlet. It enables you to control any electrical Heating via any Thermostat with 868MHz RF.

Technische Informationen :

Produktname	Funkrelais SR868
Abmessungen	44,9/44,9/26 in mm (L/B/H)
Eingangsspannung	230 V AC, +/-10% , 50Hz
Schaltleistung	16(5)A

Frequenz	868MHz
Schutzklasse	IP30

Technical information :

Product name	RF-Relay SR868
Dimensions	44,9/44,9/26 in mm (L/W/H)
Input Voltage	230 V AC, +/-10% , 50Hz
Switching capacity	16(5)A

Frequency	868MHz
IP Rating	IP30

Produktdesign / Productdesign

RT310SR



RT510SR



SR868



Date/Version

30.08.2018 – 1.1

Technical disclaimer

Alle Rechte vorbehalten. Technische Änderungen vorbehalten.
We reserve the right to alter our products without notice.
This also applies to products already on order provided
that such changes do not change the functionality
of the product

Kontakt

Salus Controls GmbH
Dieselstraße 34, Mühlheim am Main
D-63165, Germany
Tel: +49 (0) 6108 825850
info@salus-controls.de